

**БЛОК
ФАЗОИМПУЛЬСНОГО
УПРАВЛЕНИЯ
ФИУ125М1**

Руководство по эксплуатации

Приборостроительное предприятие «МЕРАДАТ»
Россия, 614031, г. Пермь, ул. Докучаева, 31А
телефон, факс: (342) 210-81-30
www.meradat.ru
meradat@mail.ru

НАЗНАЧЕНИЕ

Блок с фазоимпульсным управлением ФИУ125М1 (блок управления) предназначен для работы с регуляторами температуры типа ТЕРМОДАТ. Блок управления подключается к транзисторному выходу регулятора (выход Т), по которому в цифровом виде передаётся заданная мощность. Так же возможно управление по интерфейсу RS485 с ПК или других устройств.

Блок управления представляет из себя смонтированные на общем металлическом основании радиатор с тиристорами и блок фазоимпульсного управления. Фазоимпульсное управление позволяет плавно изменять эффективное напряжение и мощность на нагрузке. Тиристоры каждый сетевой полупериод будут открываться с регулируемой фазовой задержкой от 0 до 180°.

Блок управления может быть использован для управления нагревателями с малой тепловой инерцией, например, инфракрасными нагревателями. Фазоимпульсное управление также часто используют для работы с токовыми трансформаторами с низкоомной нагрузкой во вторичной обмотке. Блок управления также подходит для управления индукционными нагревателями. ФИУ125М1 рассчитан на максимальный ток до 125 А и используется для управления однофазной нагрузкой до 28 кВт при напряжении 230 В. Для управления трёхфазной нагрузкой к одному Т-выходу регулятора можно параллельно подключить два или три блока ФИУ.

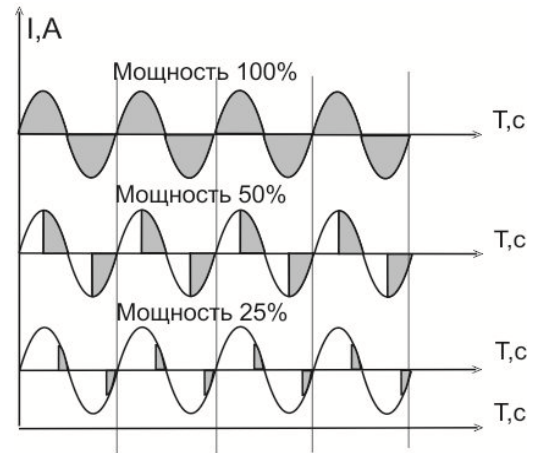


Рисунок 1

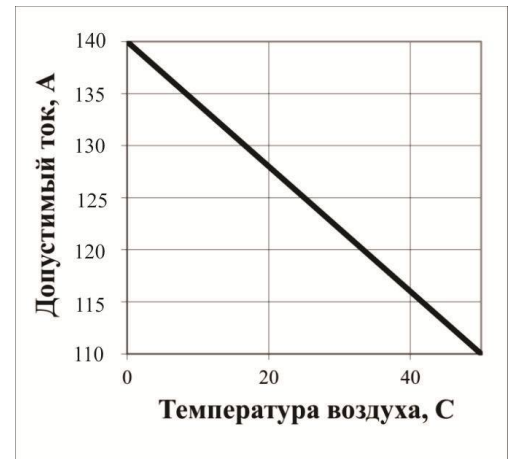


Рисунок 2

На рис. 2 приведена зависимость величины допустимого тока от температуры окружающей среды. Из нее видно, что при температуре окружающей среды 40°C разрешен максимальный ток 115А, зато при температуре окружающей среды 0°C максимальный ток можно увеличить до 140А.

Блок управления имеет два светодиода 1 и 2. Режимы работы светодиодов указаны в таблице ниже.

Светодиод	Цвет индикатора	Режим работы	Описание процесса
1	Зеленый	Мигает	Отсутствие напряжения на входе синхронизации (S1,S2)
		Непрерывно горит	Наличие напряжения на входе синхронизации (S1,S2)
2	Зеленый	Мигает	Отсутствие сигнала о выводимой мощности (управление от прибора Термодат, RS 485)
		Непрерывно горит	Наличие сигнала о выводимой мощности (управление от прибора Термодат, RS 485)

ОСНОВНЫЕ ХАРАКТЕРИСТИКИ

Общие	
Время срабатывания, не более	10 мсек
Сопротивление изоляции между входом и выходом	10 ⁹ Ом при 500 В DC
Напряжение пробоя между входом и выходом	1000 В
Рабочая температура окружающей среды	+5...+40°C
Тепловыделение, не более	150 Вт
Вход	
Т-вход	
Входное напряжение управляющего сигнала	5...30 В DC
Ток управляющего сигнала, не более	30 мА
Интерфейс RS485	
Протокол	Modbus ASCII
Выход	
Коммутируемый ток, не более	125 А
Коммутируемое напряжение	30...380 В AC

ИСПОЛНЕНИЕ, УСТАНОВКА И ПОДКЛЮЧЕНИЕ БЛОКА УПРАВЛЕНИЯ

Блок управления по устойчивости и прочности к воздействию температуры окружающего воздуха соответствуют группе исполнения В2 по ГОСТ Р 52931. Блок управления следует размещать при эксплуатации в закрытых производственных помещениях, влажность окружающего воздуха не должна превышать 90% при +30°C, без конденсации влаги. Блок управления по устойчивости и прочности к воздействию синусоидальных вибраций соответствует группе исполнения N1 по ГОСТ Р 52931. Блок управления не содержит драгоценных металлов, вредных веществ и иных материалов, требующих специальных мер по утилизации.

Внимание! С ростом температуры окружающей среды выше номинальной (40 °C) величина коммутируемого тока снижается до 30 % от максимальной.

Блок управления при эксплуатации должен быть обязательно размещен внутри силового шкафа. Все внешние части блока управления, находящиеся под напряжением (корпус радиатора, клеммы соединений), должны быть защищены от случайных прикосновений к ним во время работы.

При монтаже клеммы блока управления соединяются с клеммами транзисторного выхода регулятора температуры ТЕРМОДАТ соответственно. К силовым клеммам МТ1 и МТ2 последовательно подключается нагрузка (например, нагреватель). Сечение подводимых проводов должно соответствовать величине коммутируемого тока. В настройках регулятора «Термодат» должен быть указан метод управления мощностью «ФИУ» (см. инструкцию на регулятор). Рабочее напряжение ~30...380В — напряжение синхронизации подключается на входы S1 и S2. Неправильная коммутация может привести к выходу из строя блока управления. Для лучшего охлаждения блока управления при монтаже следует обратить внимание на то, чтобы радиаторы были ориентированы вертикально, а в нижней и верхней части шкафа имелись вентиляционные отверстия. Габаритно-установочный чертеж ФИУ125М1, схема подключения нагрузки и внешний вид приведены на *страницах 9 и 10*.

RS485. ОПИСАНИЕ ПРОТОКОЛА БЛОКА ФИУ

Запрос данных и ответ блока представляют собой последовательности байт, каждый из которых

закодированный символ, согласно таблице символов ASCII. Поэтому далее следует описание команд в текстовой форме. Все команды-запросы и ответы имеют такой формат:

- 1 символ – заголовок команды, двоеточие (код 3Ah).

- 2 и 3 символы – сетевой идентификатор блока управления (адрес), уникален для каждого блока управления в сети (шестнадцатеричное число).

- 4 и 5 символы – код функции, т.е. идентификатор запрашиваемого действия (тоже шестнадцатеричное число).

- Далее следуют данные, содержащие необходимую информацию – это числа в шестнадцатеричной системе счисления (цифры 0 .. 9, латинские буквы A .. F, или a .. f).

- После данных следуют два символа контрольной суммы LRC (тоже число в шестнадцатеричной системе счисления), в которой участвуют байты, начиная с сетевого адреса, заканчивая последним байтом данных. Алгоритм подсчета LRC представлен на языке программирования C ниже.

- Последние 2 символа имеют коды 0Dh и 0Ah.

Функция	Код функции	Форма запроса: обозначение и количество передаваемых байт		Форма ответа: обозначение и количество передаваемых байт	
Читать несколько параметров	03h либо 04h	:	1	:	1
		Adr	2	Adr	2
		Fc	2	Fc	2
		PAdr	4	PVal1	2
		PNum	4	PValN	4
		LRC	2	LRC	2
		CRLF	2	CRLF	2
Записать один параметр	06h	:	1	:	1
		Adr	2	Adr	2
		Fc	2	Fc	2
		PAdr	2	PAdr	2
		PVal1	4	PVal1	4
		LRC	2	LRC	2
		CRLF	2	CRLF	2

Условные обозначения:

- 1) Adr – сетевой адрес устройства, 2 знака
- 2) Fc – код функции, 2 знака
- 3) PAdr – адрес параметра, 4 знака
- 4) Pnum – количество запрашиваемых (передаваемых) параметров от PAdr включительно, 4 знака
- 5) Pval1 .. PvalN – значения параметров с адресами PAdr ..PAdr+(PValN-1), по 4 знака на каждое значение
- 6) LRC – контрольная сумма, 2 знака
- 7) CRLF – символы 0Dh и 0Ah, 2 знака

Основные особенности:

- 1) Если Adr = 00h («мастер-адрес»), то все блоки управления воспринимают данные, но ответа не следует
- 2) Все параметры передаются и принимаются как двухбайтовые шестнадцатеричные числа в текстовом формате ASCII (на каждый байт по 2 символа), в языке программирования C этот тип называется unsigned int
- 3) Если не существует параметра по запрашиваемому адресу (либо в случае ошибки), то вместо значения параметра посылается число 7FFFh
- 4) Если проверка LRC в запросе не увенчалась успехом, то запрос не воспринимается и ответа не следует

Алгоритм вычисления LRC.

```
unsigned char
digchar(unsigned char v){v-
='0';
if(v>41) return v-39;    /* a .. f */
if(v>9) return v-7;     /* A .. F */
return v;                /* 0 ..
9 */
}

unsigned char LRC(unsigned char *str, unsigned int
length){unsigned char val=0;
length/=2;
while(length
h--){
val+=(digchar(*str)<<4)|digchar(*(str+
1)); str+=2;
}
return (unsigned char)(-((signed char)val));}
```

Адреса параметров.

0x12 – значение угла открытия тиристорov(12 бит) . 0x33 – сетевой адрес блока управления.

Каждый блок управления должен иметь уникальный сетевой адрес. Чтобы установить сетевой адрес необходимо один блок подключить к компьютеру и подать команду записи(0x06) требуемого адреса (параметр PVal1 должен содержать требуемый адрес) на адрес 0x00.

Чтобы задать угол открытия тиристорov необходимо послать команду записи(0x06), В поле PAdr указать 0x12,а в поле PVal1 значение угла открытия (0-4095)

Примеры команд:

```
// [0x3A][адрес][команда] [регистр] [data1][data0] [LCR] [0x0D][0x0A]
```

Запись в ФИУ мощности

З: 0x3a addr 0x06 0x00 0x12 **** xx-мощность-xx LRC 0x0d 0x0a

О: 0x3a addr 0x06 0x00 0x12 **** xx-мощность-xx LRC 0x0d 0x0a

Изменение адреса

З: 0x3a addr 0x06 0x00 0x33 **** ** х-адрес-х LRC 0x0d 0x0a

О: 0x3a addr 0x06 0x00 0x33 **** ** х-адрес-х LRC 0x0d 0x0a

при запросе на чтение старший байт регистра пропускаем, во втором кол-во байт

Чтение из ФИУ мощности

З: 0x3a addr 0x03 0x00 0x12 **** ** ** ** LRC 0x0d 0x0a

О: 0x3a addr 0x03 0x02 **** xx-мощность-xx LRC 0x0d 0x0a

Чтение из ФИУ состояния

З: 0x3a addr 0x03 0x00 0x17 **** ** ** ** LRC 0x0d 0x0a

О: 0x3a addr 0x03 0x02 **** xx-мощность-xx LRC 0x0d 0x0a

Установка адреса

З: 0x3a 0x00 0x06 0x00 0x33 **** ** х-адрес-х LRC 0x0d 0x0a

О: нет

ТЕХНИЧЕСКОЕ ОБСЛУЖИВАНИЕ

Техническое обслуживание блока управления проводится не реже одного раза в шесть месяцев и состоит в контроле крепления блока управления, контроле электрических соединений, а также удаления пыли и грязи с клеммников блока управления.

Корпус радиатора во время работы может нагреваться до температуры 90...100°C, поэтому после отключения блока управления следует выдержать время не менее часа перед проведением регламентных и монтажных работ во избежание термических ожогов. Требования по безопасности соответствуют ГОСТ 12.2.007.0-75 и ГОСТ Р 52931.

Подключение, регулировка и техобслуживание блока управления должны производиться только квалифицированными специалистами, изучившими настоящий паспорт. При эксплуатации и техническом обслуживании необходимо соблюдать требования ГОСТ 12.3.019-80 и «Правила технической эксплуатации электроустановок потребителей» и «Правила техники безопасности при эксплуатации электроустановок потребителей».

ХРАНЕНИЕ

Блок управления следует хранить в упаковочной таре при следующих условиях:

- температура окружающего воздуха 0...+50°C.
- относительная влажность воздуха не более 95% при температуре 35°C.
- не хранить вблизи установок, излучающих электромагнитные поля.

КОМПЛЕКТНОСТЬ

1. Блок фазоимпульсного управления ФИУ125М1 – 1 шт.;
2. Руководство по эксплуатации – 1 экз.

СВИДЕТЕЛЬСТВО О ПРИЕМКЕ



соответствует требованиям конструкторской документации, ГОСТ Р 52931 и признан годным для эксплуатации.

М.П.

Представитель ОТК _____

Дата продажи _____

ГАРАНТИЙНЫЕ ОБЯЗАТЕЛЬСТВА

Гарантийные обязательства наступают с даты продажи блока управления и заканчиваются по истечении гарантийного срока.

Гарантийный срок - **один год**.

Блок управления должен быть использован в соответствии с эксплуатационной документацией, действующими стандартами и требованиями безопасности.

Настоящая гарантия действует в случае, если прибор будет признан неисправным в связи с отказом комплектующих или в связи с дефектами изготовления или настройки.

Настоящая гарантия недействительна в случае, когда обнаружено несоответствие серийного номера блока управления номеру в представленном паспорте или в случае утери паспорта.

Настоящая гарантия недействительна в случае, когда повреждение или неисправность были вызваны пожаром, молнией, наводнением или другими природными явлениями, механическим повреждением, неправильным использованием, небрежным обращением или самостоятельным несанкционированным ремонтом блока управления. Установка и настройка блока управления должны производиться квалифицированным персоналом в соответствии с эксплуатационной документацией.

Настоящая гарантия недействительна в случае, когда обнаружено попадание внутрь блока управления воды или агрессивных химических веществ.

Действие гарантии не распространяется на тару и упаковку с ограниченным сроком использования.

Настоящая гарантия выдается в дополнение к иным правам потребителей, закрепленным законодательно, и ни в коей мере не ограничивает их. При этом предприятие - изготовитель ни при каких обстоятельствах не принимает на себя ответственности за косвенный, случайный, умышленный или воследовавший ущерб или любую упущенную выгоду, недополученную экономию из-за или в связи с использованием данного блока управления.

В период гарантийного срока изготовитель производит бесплатный ремонт блока управления. Гарантийный ремонт производится на предприятии «Мерадат» в г. Перми. Доставка на ремонт осуществляется за счет заказчика. Обратная отправка после ремонта осуществляется за счет предприятия «Мерадат».

ГАБАРИТНО-УСТАНОВОЧНЫЕ РАЗМЕРЫ

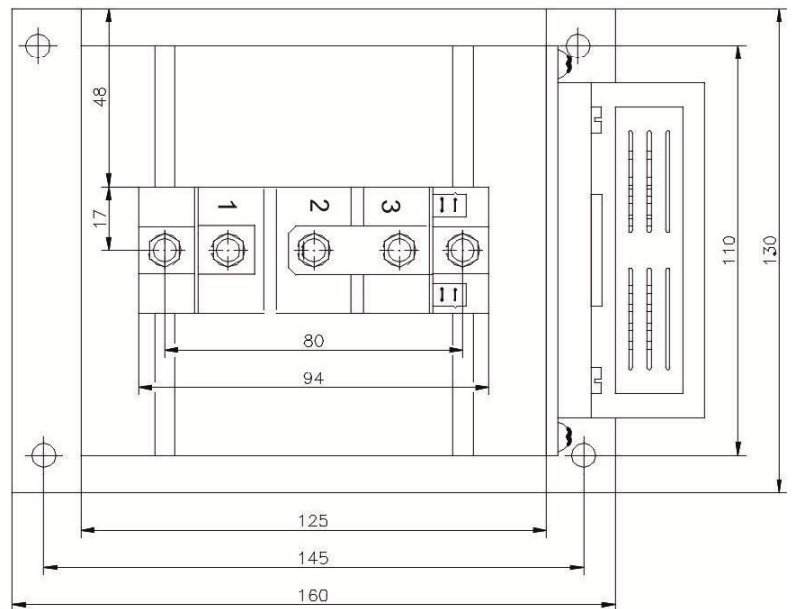
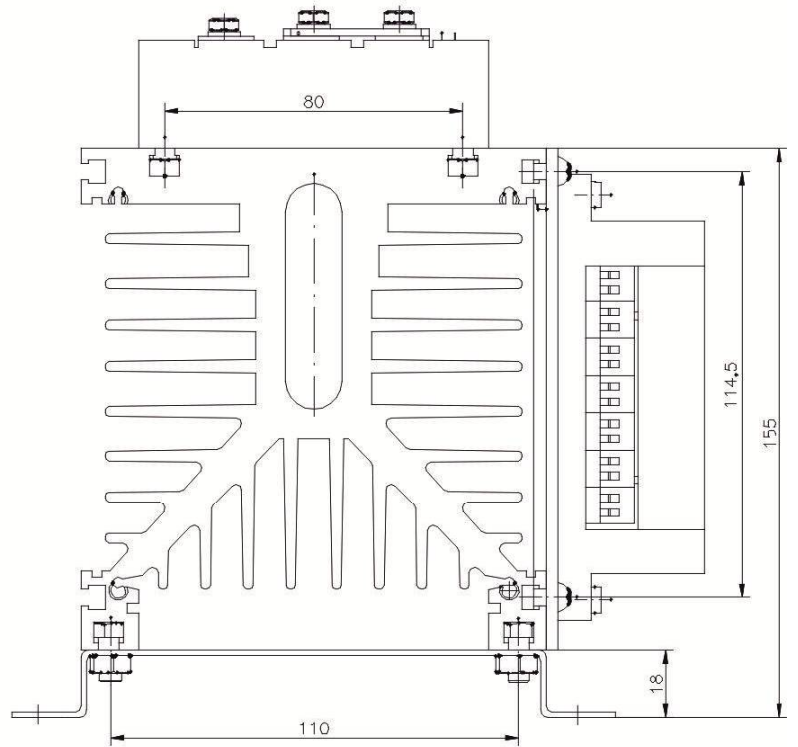
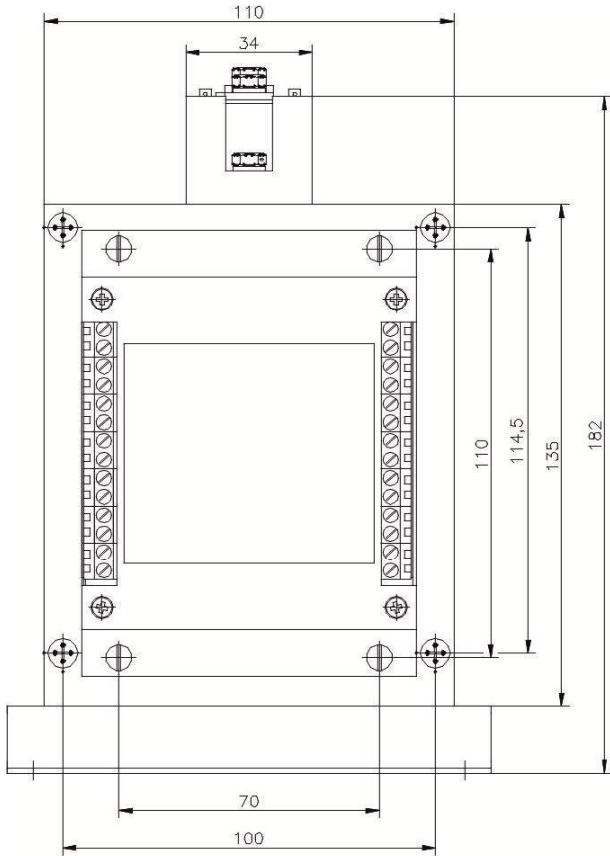
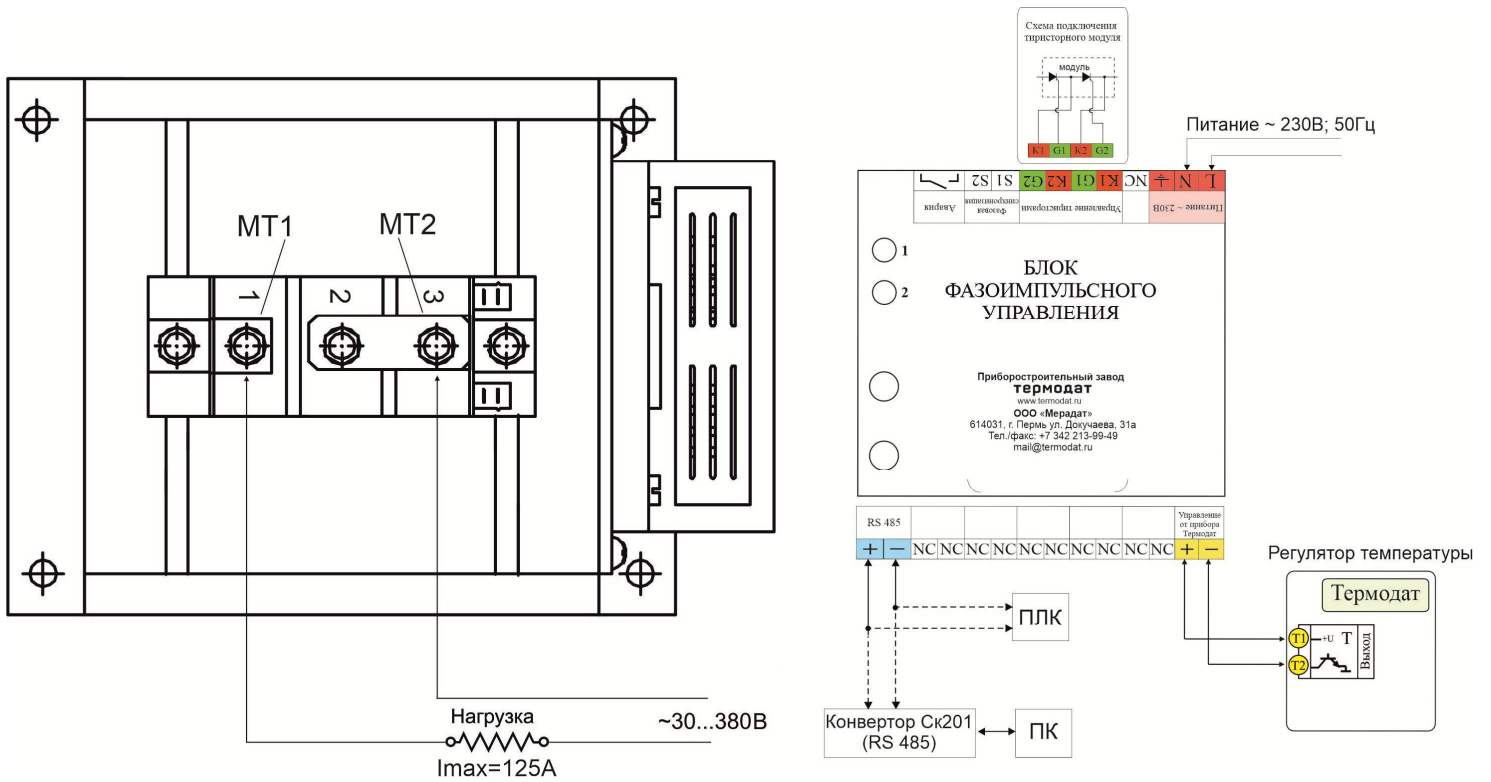


СХЕМА ПОДКЛЮЧЕНИЯ



ВНЕШНИЙ ВИД

