

СИЛОВОЙ БЛОК МБТ1Ф160МВ1

Руководство по эксплуатации

Настоящее Руководство по эксплуатации является документом, совмещенным с паспортом и техническим описанием, и предназначено для ознакомления обслуживающего персонала с устройством, принципом действия, конструкцией, технической эксплуатацией и обслуживанием силового тиристорного блока МБТ1Ф160МВ1 (далее – силовой блок).

НАЗНАЧЕНИЕ

Силовой блок предназначен для управления однофазной нагрузкой до 160 А на одну фазу. Силовой блок реализует три метода управления выводимой мощностью: широтно-импульсная модуляция, фазоимпульсное управление, комбинированный метод ШИМ+ФИУ. Так же силовой блок позволяет вручную без участия внешнего регулятора управлять мощностью на нагрузке.

Силовой блок может работать как под управлением приборов ТЕРМОДАТ, так и с другими устройствами управления. Выходное напряжение или мощность задаются переменным резистором, управляющим устройством, кнопками на передней панели или внешними контактами. Имеется токовый вход управления для работы с традиционной аналоговой автоматикой.

Блок управления имеет два светодиода 1 и 2. Режимы работы светодиодов указаны в таблице ниже.

Светодиод	Цвет индикатора	Режим работы	Описание процесса
1	Зеленый	Мигает	Отсутствие напряжения на входе синхронизации (S1,S2)
		Непрерывно горит	Наличие напряжения на входе синхронизации (S1,S2)
2	Зеленый	Мигает	Отсутствие сигнала о выводимой мощности (управление от прибора Термодат, RS 485)
		Непрерывно горит	Наличие сигнала о выводимой мощности (управление от прибора Термодат, RS 485)

ТЕХНИЧЕСКИЕ ХАРАКТЕРИСТИКИ И УСЛОВИЯ ЭКСПЛУАТАЦИИ

Основные характеристики МБТ1Ф160МВ1 приведены в таблице:

<i>Общие</i>	
Время срабатывания, не более	10 мс
Сопротивление изоляции между входом и выходом	10 ⁶ Ом при 500В DC
Напряжение пробоя между входом и выходом	1000 В
Рабочая температура окружающей среды	(+5...+40)°C
Тепловыделение, не более	580 Вт
Питание	~220 В, 50 Гц
<i>Вход</i>	
Входное напряжение	(5...30) В DC
Входной ток, не более	30 мА
<i>Выход</i>	
Коммутируемый ток на одну фазу, не более	160 А
Коммутируемое напряжение	(30...380) В AC

Силовой блок предназначен для использования при следующих условиях:

- Рабочий диапазон температур $+5^{\circ}\text{C} \dots +40^{\circ}\text{C}$, влажность до 75% при $+30^{\circ}\text{C}$;
- Силовой блок следует устанавливать при эксплуатации в закрытых, отапливаемых вентилируемых производственных помещениях;
- Силовой блок устойчив и прочен к воздействию синусоидальных вибраций с частотой от 10 Гц до 55 Гц и амплитудой виброперемещений не более 0,15 мм.

Силовой блок должен быть обязательно размещен внутри шкафа, так как все внешние частисилового блока должны быть защищены от случайных прикосновений.

УСТРОЙСТВО СИЛОВОГО БЛОКА

Силовой блок конструктивно выполнен на металлическом основании, на котором установлен блок управления и индикации, блоки фазоимпульсного управления и мощный тиристорный модуль, установленный на радиаторе с вентилятором. Радиаторы установлены на основании с применением изолирующих вставок.

Силовой блок предназначен для настенного крепления. Для охлаждения тиристорных модулей силовой блок имеет радиатор (охладитель). Площадь поверхности радиатора подобрана так, чтобы при максимально допустимом токе и температуре воздуха 25°C , температура радиатора не превышала 100°C . Для лучшего охлаждения тиристорных модулей при монтаже также следует обратить внимание, чтобы в нижней и верхней части шкафа имелись вентиляционные отверстия. Для работы с разными напряжениями силовой блок оснащен двумя входами синхронизации – S1-S2 для диапазона напряжений 150...380В и S3-S4 для напряжений 30...150В.

На блоке управления расположены кнопочная клавиатура управления прибором, ЖКИ - дисплей, клеммники для подсоединения цепей питания и фазовой синхронизации. Жидкокристаллический индикатор предназначен для отображения значений выводимой мощности и функциональных параметров прибора. Кнопка \square предназначена для входа в режим настройки и перебора параметров. Кнопка \circ - для выхода из режима настройки в любой момент. Прибор автоматически сохраняет выбранный режим при переходе к следующему пункту меню нажатием кнопки \square .

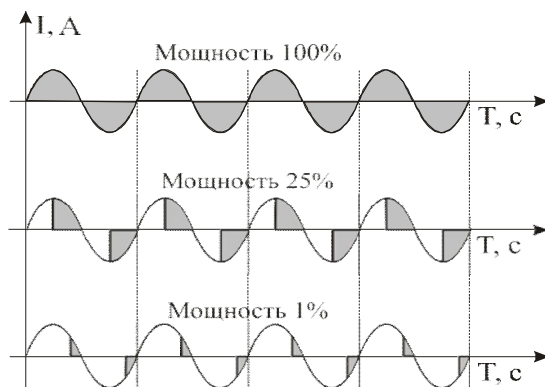
РАБОТА СИЛОВОГО БЛОКА

ФИУ 14-20 13.0°

В силовом блоке может быть реализован один из трех методов управления мощностью:

1. Фазоимпульсное управление (ФИУ) позволяет плавно изменять эффективное напряжение и мощность на нагрузке. Тиристоры каждый сетевой полупериод открываются с регулируемой величиной фазового интервала открытого состояния тиристоров от 5° до 180° (диапазон от 0° до 5° исключен из регулирования, так как мощность нагревателя, определяемая этими величинами, не превышает одного процента). Этот режим необходим для работы с нагревателями с малой тепловой инерцией, например, для управления инфракрасными нагревателями.

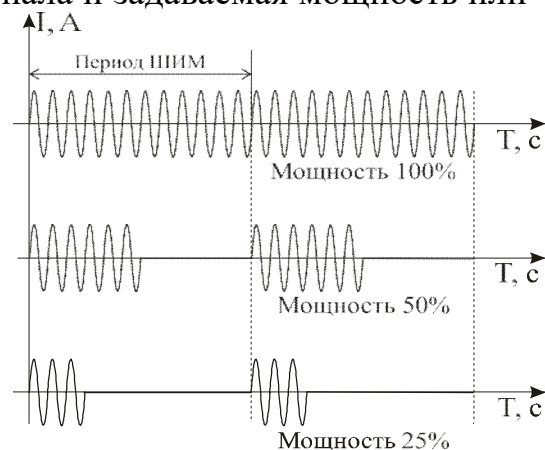
Фазоимпульсное управление часто используют для работы с однофазными токовыми трансформаторами с низкоомной нагрузкой во вторичной обмотке. Блоки МБТ в режиме фазоимпульсного управления тиристорами так же подходят для управления индукционными нагревателями. При работе силового блока на ЖКИ - дисплее в основном



режиме отображается метод управления, вид входного сигнала и задаваемая мощность или угол открытия тиристоров в зависимости от настроек.

2. В методе широтно- импульсной модуляции (ШИМ) нагрузка включается на долю периода ШИМ, который задан 2 секунды и не меняется. При необходимости ШИМ можно настроить на регуляторе Термодат с полным набором настроек. Среднее значение выводимой мощности, в процентах от полной мощности нагревателя, определяется отношением времени включения к периоду ШИМ.

ШИМ Т-вх	10%
----------	-----



3. ШИМ+ФИУ. В этом случае регулирование происходит аналогичным обычному методу ШИМ образом, однако есть возможность ограничить методом фазоимпульсного управления максимальную мощность проходящих «пакетов». При таком регулировании, очевидно, потребуется управлять сразу двумя «мощностями». Прибор позволяет каждым из параметров управлять по любому из доступных входов управления. Например, мощность при регулировании ШИМ можно задавать по Т-входу с прибора Термодат, а мощность проходящих пакетов задавать вручную кнопками на блоке управления (способ управления Пульт)

ФИУ Пульт	95.0 °
ШИМ Т-вх	67%

График работы силовых блоков при пуске зачастую предполагает большой начальный ток (например, пусковой ток электродвигателя или ток через холодную спираль нагревателя) и значительно меньший (в несколько раз, иногда в десятки раз) ток в установившемся режиме. При таком графике работы кратковременный пусковой ток не успевает разогреть тиристоры до опасной температуры, поэтому в течение непродолжительного времени (не более 1...2 минут при температуре окружающей среды 20°C) ток через силовой блок может достигать 175 А.

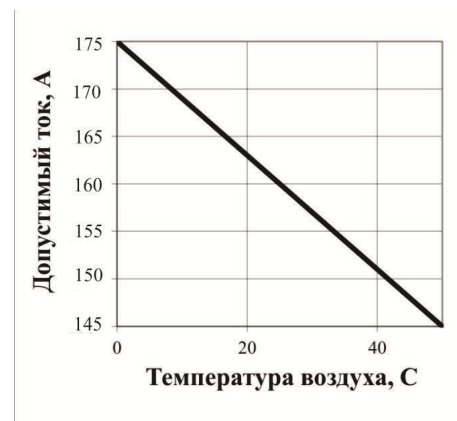


Рисунок 3

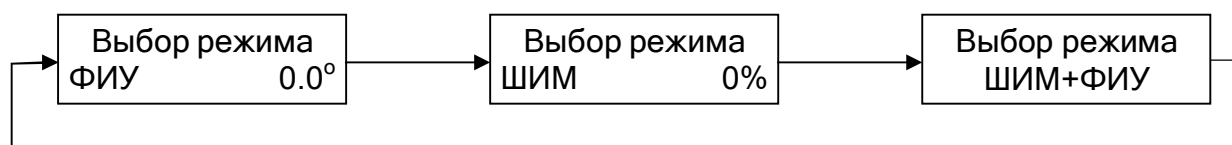
На рис. 3 приведена зависимость величины допустимого тока от температуры окружающей среды.

Из нее видно, что при температуре окружающей среды 40°C разрешен максимальный ток 150А, зато при температуре окружающей среды 0°C максимальный ток можно увеличить до 175А.

НАСТРОЙКИ СИЛОВОГО БЛОКА

Настройка блока управления происходит в следующем порядке:

Сначала выбирается один из методов управления мощностью, описанных выше. Для доступа к настройкам нужно нажатием кнопки \square зайти в меню и кнопками ∇ и Δ выбрать нужный метод регулирования.



Подтверждение выбора и переход к выбору входа управления производится нажатием кнопки \square , а выбор осуществляется опять же кнопками ∇ и Δ . В зависимости от выбранного метода регулирования будет предложено выбрать либо управление для ФИУ, либо для ШИМ. В случае выбора метода ШИМ+ФИУ нужно будет выбрать соответствующий вход управления для каждого из этих методов.



В МБТ выбор типа входного сигнала производится из следующих значений:

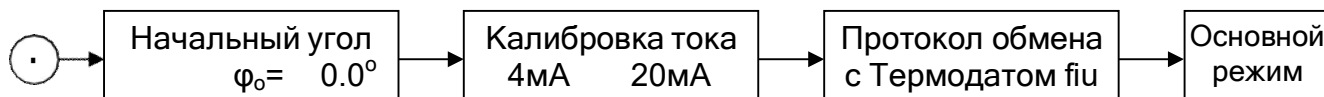
Ручное управление мощностью больше	Ручное управление мощностью меньше	А 0...20 мА	Ручное управление резистором R ≤ 1кОм	Вход запрета	Т -U	Логический вход обмотки с блоком 2	Управление блоками 2 и 3	Логический вход обмотки с блоком 3
		- +		Z	+ -	E4+ E3-	+ -	E2- E1+

- **Т-вход** – цифровой сигнал от прибора типа «Термодат».
- **I(0-5мА)** – токовый сигнал 0...5 мА. Угол открытия тиристоров линейно зависит от величины тока управления. Дискретность регулирования фазовой задержки – 0.7°, соответствующее изменение тока – 0.02 мА.
- **I(4-20мА)** – токовый сигнал 4...20 мА. Угол открытия тиристоров линейно зависит от величины тока управления. Дискретность регулирования фазовой задержки – 0.7°, соответствующее изменение тока – 0.06 мА.
- **R(1 кОм)** – ручное задание мощности переменным резистором номиналом 0,47...1 кОм, подключенным к входу МБТ. Угол открытия тиристоров линейно зависит от величины сопротивления резистора. Дискретность регулирования фазовой задержки – 0.7°. Если при методе управления мощностью **ФИУ** и заданном сигнале управления R(1 кОм) подавать токовый сигнал на вход токового сигнала, то диапазон управляющего сигнала будет **0...20мА**. Угол открытия тиристоров

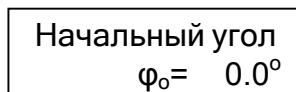
линейно зависит от величины тока управления. Дискретность регулирования фазовой задержки – 0.7° , соответствующее изменение тока – 0.08 мА.

- **Вн. кнопки** – ручное задание мощности двумя (больше/меньше) внешними кнопками, подключенными к входу МБТ.
- **Пульт** – задание мощности с цифрового пульта блока кнопками « ∇ » или « Δ ».

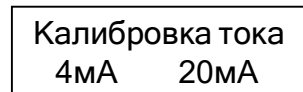
Дополнительное меню настроек позволяет внести корректировку в работу режима ШИМ, подстроить токовый вход $4...20$ мА и выбрать протокол обмена с прибором Термодат. Доступ к дополнительному меню осуществляется длительным нажатием кнопки \square , а переключение между пунктами производится короткими нажатиями этой кнопки.



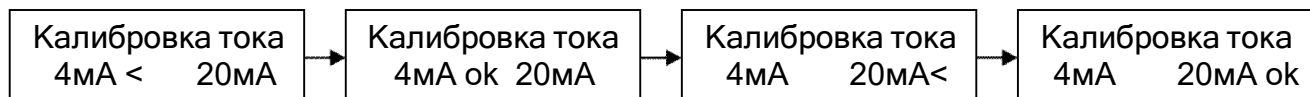
Для индуктивной нагрузки при регулировании методом ШИМ характерно расхождение тока и напряжения по фазе. В результате чего трансформатор может сильно греться, гудеть и т.д. Чтобы снизить негативное влияние частых включений/выключений при регулировании мощности блок МБТ позволяет настроить угол открытия тиристора для первого импульса в периоде ШИМ. Этот угол меняется в пределах $0-100^\circ$ и подбирается вручную для каждого трансформатора индивидуально. Для настройки этого параметра нужно зайти в дополнительное меню удерживая кнопку \square более 5 секунд и кнопками ∇ и Δ задать нужный угол.



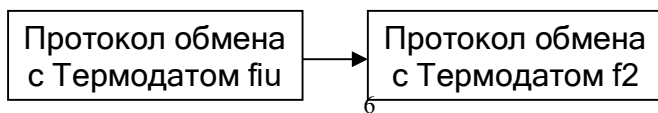
При управлении блоком МБТ с помощью токового входа $4...20$ мА может понадобиться подстройка граничных значений тока 4 и 20 мА соответственно. Такую подстройку так же можно выполнить в дополнительном меню аналогично предыдущему параметру.



Длительным нажатием кнопки \square нужно открыть дополнительное меню, первым пунктом которого будет настройка начального угла. Повторное короткое нажатие \square откроет пункт «Калибровка тока». Теперь для подстройки нужно подключить управляющий прибор к токовому входу блока МБТ и задать на нем мощность 0%, что, по идее, будет соответствовать 4 мА на управляющем выходе регулятора. При этом на экране МБТ около значения 4 мА появится символ «<». Для подтверждения подстройки нужно нажать кнопку \circ , после чего символ «<» сменится на подпись «ок». После этого на регуляторе задается мощность 100%, что соответствует 20 мА, и производится аналогичная калибровка.



В новых блоках МБТ используется обновленный, более помехоустойчивый протокол передачи данных от регулятора Термодат к блоку МБТ. Однако вполне возможна ситуация, когда потребуются перевести блок МБТ на «старый» протокол, например, когда используется регулятор Термодат более ранних годов выпуска, где новый протокол еще не был прописан. Для выбора протокола нужно войти в дополнительное меню длительным нажатием кнопки \square и короткими нажатиями этой же кнопки выбрать пункт «Протокол обмена с Термодатом». Кнопками ∇ и Δ выберите нужный протокол. Здесь «f1u» обозначается новый протокол, а «f2» – старый.



В случае **аварийной ситуации**, как то обрыв одной из фаз или размыкание входа запрета, текст на экране блока МБТ будет мигать, а ток на нагрузке отключится. При этом сохраняется доступ к настройкам. Чтобы определить какая именно нештатная ситуация возникла, нужно в основном режиме нажать и удерживать кнопку \cup . где: «Запр» означает, что разомкнут вход запрета «Обрыв А В С» - так обозначается обрыв соответствующей фазы. Например, в случае обрыва фазы В (при трехфазном исполнении блока) будет написано «Обрыв В». При этом блок отключает все три фазы, так называемая защита от расфазировки. При необходимости организовать отключение силового блока внешним выключателем, силовой блок оснащен клеммами входа запрета Z. Это может быть, например, концевой выключатель на дверце шкафа, где находится силовой блок, чтобы обезопасить персонал при открывании шкафа. Для исключения дребезга при включении/выключении выключателя, введена задержка срабатывания 1 секунда. Если такой выключатель не используется, клеммы входа Z должны быть замкнуты перемычкой.

Запр Обрыв А В С

МЕРЫ БЕЗОПАСНОСТИ

По способу защиты от поражения электрическим током силовой блок соответствует классу I по ГОСТ 12.2.007-75.

1. В силовом блоке используется опасное для жизни напряжение. При установке силового блока на объекте, а также при устранении неисправностей и техническом обслуживании необходимо отключить силовой блок от сети.
2. Не допускается попадание влаги на выходные контакты клеммника и внутренние электроэлементы силового блока. Запрещается использование силового блока в агрессивных средах с содержанием кислот, щелочей, масел и т.п.
3. Подключение, регулировка и техобслуживание силового блока должны производиться только квалифицированными специалистами, изучившими настоящее руководство по эксплуатации.
4. При эксплуатации, техническом обслуживании необходимо соблюдать требования ГОСТ 12.3.019-80, «Правил технической эксплуатации электроустановок потребителей» и «Правил техники безопасности при эксплуатации электроустановок потребителей».

ВНИМАНИЕ! В связи с наличием на клеммнике опасного для жизни напряжения силовые блоки должны устанавливаться в местах, доступных только квалифицированным специалистам.

МОНТАЖ СИЛОВОГО БЛОКА НА ОБЪЕКТЕ И ПОДГОТОВКА К РАБОТЕ

1. Подключение силового блока к сети питания и исполнительных устройств управления производится по схемам, приведенным на стр.11-13, соблюдая изложенную ниже последовательность действий:
 - произвести подключение силового блока к исполнительным механизмам и внешним устройствам, а также к источнику питания;
 - подключить линии управления к входам силового блока.
 - после подключения всех необходимых связей подать на силовой блок питание. После включения силовой блок перейдет в основной режим индикации.
2. Силовой блок должен быть обязательно размещен внутри других изделий при эксплуатации. Все внешние части силового блока, находящиеся под напряжением, должны быть защищены от случайных прикосновений к ним во время работы. Корпус радиатора во время работы может нагреваться до температуры 90...100°C, поэтому

после отключения силового блока следует выдержать время (не менее часа) перед проведением регламентных и монтажных работ во избежание термических ожогов. Для лучшего охлаждения тиристорov при монтаже также следует обратить внимание на то, чтобы радиатор был ориентирован вертикально, а в нижней и верхней части шкафа имелись вентиляционные отверстия.

ТЕХНИЧЕСКОЕ ОБСЛУЖИВАНИЕ

Техническое обслуживание силового блока проводится не реже одного раза в шесть месяцев и состоит в контроле крепления силового блока, контроле электрических соединений, а также удаления пыли и грязи с клеммников силового блока.

ХРАНЕНИЕ

Силовой блок следует хранить в закрытых отапливаемых помещениях в упаковочной таре при следующих условиях:

1. Температура окружающего воздуха $0...+50^{\circ}\text{C}$.
2. Относительная влажность воздуха не более 95% при температуре 35°C .
3. Воздействие прямых солнечных лучей не допускается.
4. Силовой блок не должен храниться вблизи работающих установок, излучающих электромагнитные поля.

КОМПЛЕКТНОСТЬ

1. Силовой блок МБТ1Ф160МВ1 – 1 шт.;
2. Руководство по эксплуатации – 1 экз.

СВИДЕТЕЛЬСТВО О ПРИЕМКЕ



соответствует требованиям конструкторской документации, ГОСТ Р 52931 и признан годным для эксплуатации.

М.П.

Представитель ОТК _____

Дата продажи _____

ГАРАНТИЙНЫЕ ОБЯЗАТЕЛЬСТВА

Гарантийные обязательства наступают с даты продажи силового блока и заканчиваются по истечении гарантийного срока. Гарантийный срок - один год. Силовой блок должен быть использован в соответствии с эксплуатационной документацией, действующими стандартами и требованиями безопасности.

Настоящая гарантия действует в случае, если силовой блок будет признан неисправным в связи с отказом комплектующих или в связи с дефектами изготовления или настройки. Настоящая гарантия недействительна в случае, когда обнаружено несоответствие заводского номера силового блока номеру в представленном руководстве по эксплуатации или в случае утери данного руководства.

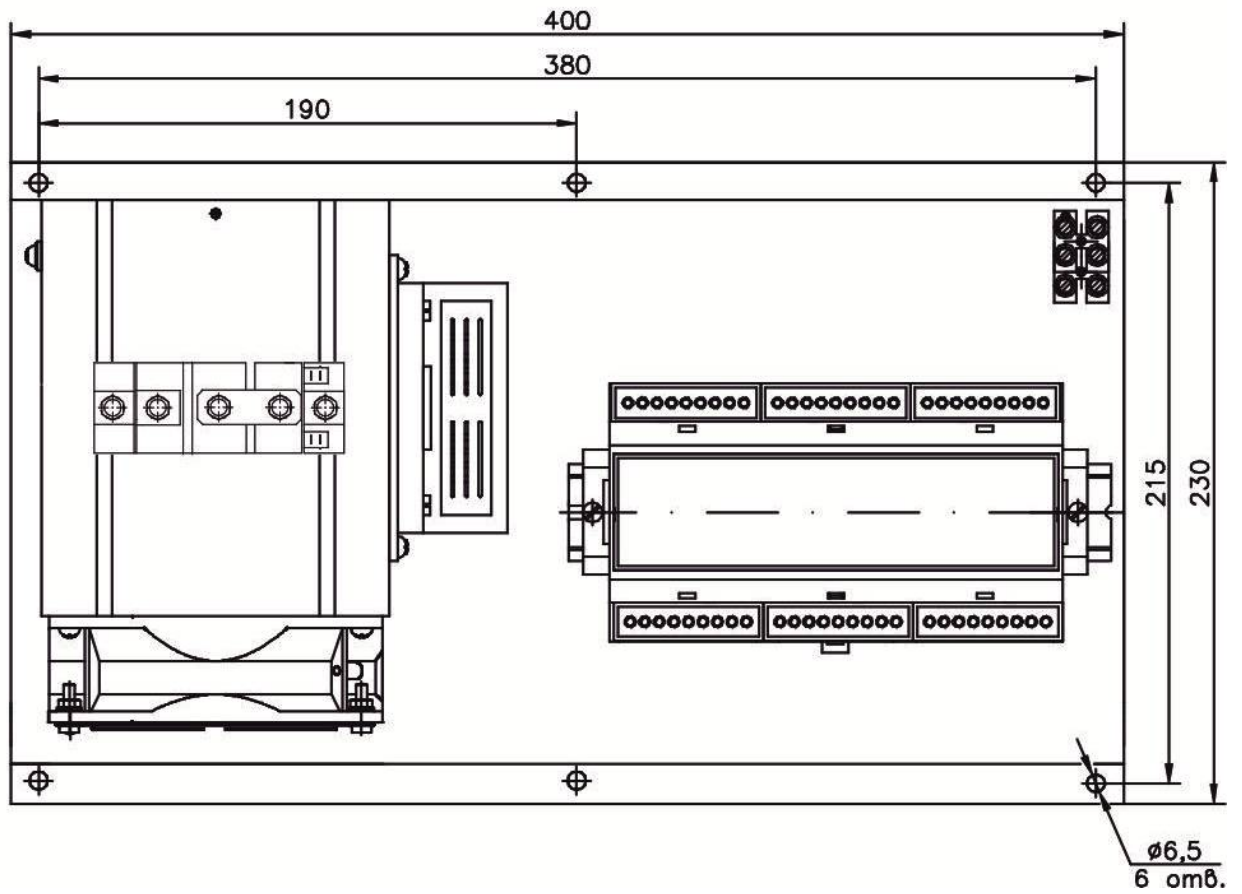
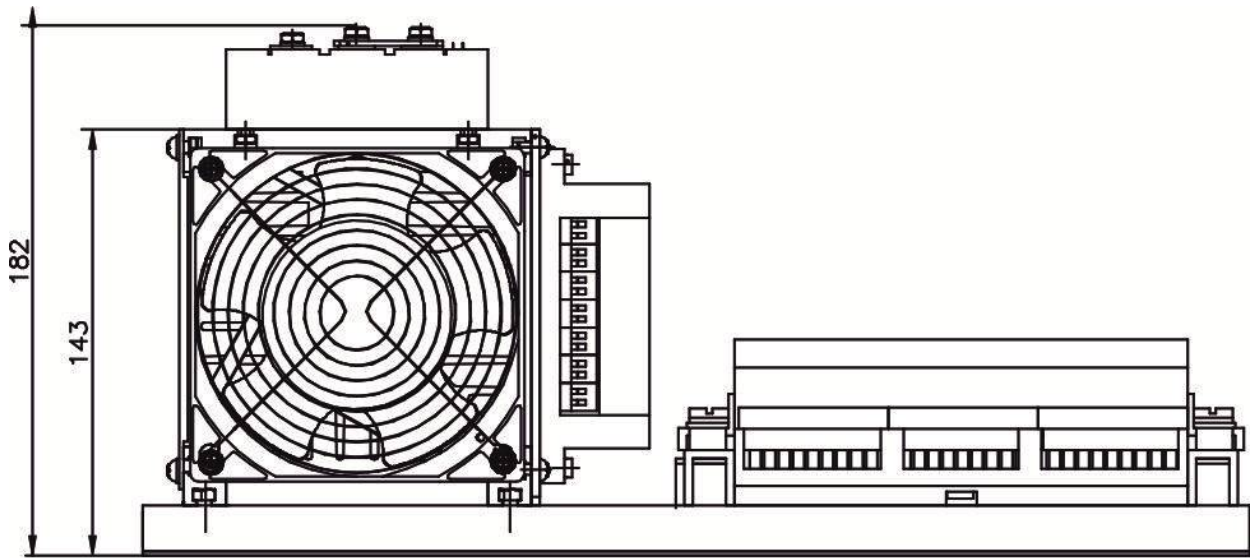
Настоящая гарантия недействительна в случае, когда повреждение или неисправность были вызваны пожаром, молнией, наводнением или другими природными явлениями, механическими повреждениями, неправильным использованием, небрежным обращением или самостоятельным несанкционированным ремонтом электронных узлов. Установка и настройка силового блока должны производиться квалифицированным персоналом в соответствии с эксплуатационной документацией.

Настоящая гарантия недействительна в случае, когда обнаружено попадание внутрь блока воды или агрессивных химических веществ. Действие гарантии не распространяется на тару и упаковку с ограниченным сроком использования.

Настоящая гарантия выдается в дополнение к иным правам потребителей, закрепленным законодательно, и ни в коей мере не ограничивает их. При этом предприятие-изготовитель ни при каких обстоятельствах не принимает на себя ответственности за косвенный, случайный, умышленный или воследовавший ущерб или любую упущенную выгоду, недополученную экономию из-за или в связи с использованием данного силового блока.

В период гарантийного срока изготовитель производит бесплатный ремонт силового блока. Гарантийный ремонт производится на предприятии «Мерадат» в г. Перми. Доставка на ремонт осуществляется за счет заказчика. Обратная отправка после ремонта осуществляется за счет предприятия «Мерадат».

ГАБАРИТНЫЕ РАЗМЕРЫ



СХЕМЫ ПОДКЛЮЧЕНИЯ

