

СИЛОВОЙ БЛОК СБ160МВ1

Руководство по эксплуатации

Приборостроительное предприятие

«МЕРАДАТ»

Россия, 614031, г. Пермь, ул. Докучаева, 31А
телефон, факс: (342) 210-81-30

www.meradat.ru
meradat@mail.ru

Настоящий паспорт является совмещенным с руководством по эксплуатации и техническим описанием документом и предназначен для ознакомления обслуживающего персонала с устройством, принципом действия, конструкцией, технической эксплуатацией и обслуживанием силового тиристорного блока СБ160МВ1.

НАЗНАЧЕНИЕ И ТЕХНИЧЕСКИЕ ХАРАКТЕРИСТИКИ

Силовой блок СБ160МВ1 предназначен для бесконтактного регулирования тока нагрузки до 160А приборами типа ТЕРМОДАТ. Силовые блоки марки СБ предназначены для замены пускателей там, где требуется долгий срок службы и большой ресурс по числу коммутаций.

Силовой блок выполнен в соответствии с общими техническими условиями ГОСТ Р 52931 на изделия государственной системы промышленных приборов и средств автоматизации (ГСП), предназначенные для построения автоматических и автоматизированных систем измерения, контроля, регулирования, диагностики и управления производственными процессами.

Рисунок 1

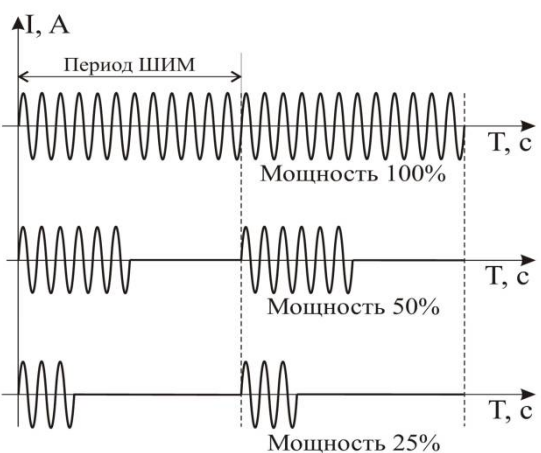
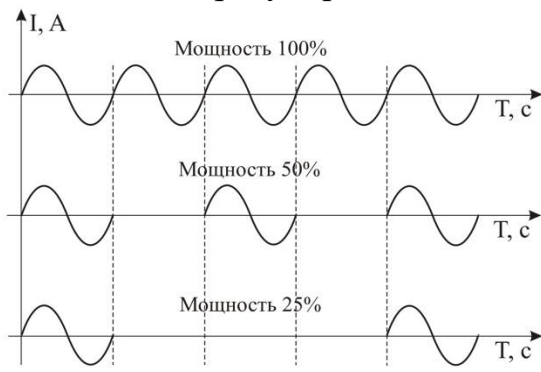
Силовой блок СБ160МВ1 состоит из схемы управления и мощного тиристорного модуля, установленного на радиаторе с вентилятором. Схема управления построена на базе оптотиристора, который имеет оптическую развязку цепи управления от силовой цепи, и детектор прохождения напряжения через ноль. Выходные тиристоры открываются в момент, когда напряжение на них близко к нулю, поэтому силовой блок создает минимальные помехи в сети. Управляющий сигнал напряжением 10...30 В DC, ток не более 20 мА. Силовые блоки могут быть использованы с любыми регуляторами, метод управления мощностью нагревателя определяется регулятором.

Рисунок 2

В приборах ТЕРМОДАТ реализован метод управления средней мощностью электронагревателей. Этот метод можно назвать методом равномерного по времени распределения рабочих сетевых периодов. На рис. 1 показан ток через нагрузку при работе в этом режиме. При 100% мощности нагреватель включен постоянно и все периоды - рабочие. При 90% мощности нагрузка выключена каждый десятый период, при 50% мощности нагрузка выключена каждый второй период, при 25% мощности рабочим является каждый четвертый период и т.д.

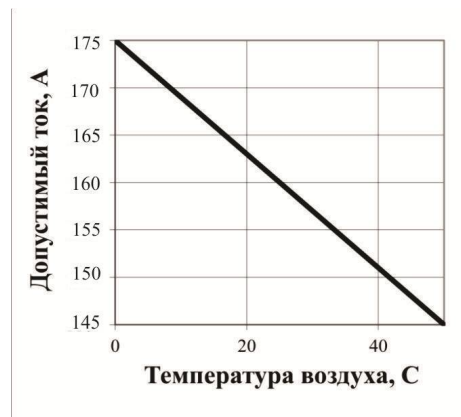
Регуляторы ТЕРМОДАТ могут быть переведены в более известный и привычный метод широтно-импульсной модуляции (ШИМ). В методе широтно-импульсной модуляции нагрузка включается на долю периода ШИМ, который задается пользователем. Среднее значение выводимой мощности, в процентах от полной мощности нагревателя, определяется отношением времени включения к периоду ШИМ (Рис. 2).

Для охлаждения тиристорного модуля силовой блок имеет радиатор с вентилятором. Площадь радиатора в блоке подобрана так, чтобы при максимальном токе 160 А и



температуре воздуха 25...30°C, температура радиатора не превышала 100°C.

Для управления трехфазной нагрузкой необходимо использовать два или три однофазных блока. При использовании схемы подключения трехфазной нагрузкой типа «треугольник», достаточно установить два однофазных блока типа СБ. Две фазы подключаются к двум вершинам треугольника через силовые блоки, а третья фаза подключается к третьей вершине напрямую. Точно также достаточно двух однофазных силовых блоков, при использовании схемы подключения типа «звезда» без нулевого провода. При использовании «звезды» с нулевым проводом следует установить три однофазных блока. График работы силовых блоков при пуске зачастую предполагает большой начальный ток (например, пусковой ток электродвигателя или ток через холодную спираль нагревателя) и значительно меньший (в несколько раз, иногда в десятки раз) ток в установившемся режиме. При таком графике работы кратковременный пусковой ток не успевает разогреть тиристоры до опасной температуры, поэтому в течение непродолжительного времени (не более 1...2 минут при температуре окружающей среды 20°C) ток через силовой блок может достигать 175 А



На рис. 3 приведена зависимость величины допустимого тока от температуры окружающей среды.

Рисунок 3

Из нее видно, что при температуре окружающей среды 40°C разрешен максимальный ток 150А, зато при температуре окружающей среды 0°C максимальный ток можно увеличить до 175А.

Общие	Время срабатывания не более	10 мс
	Сопротивление изоляции между входом и выходом	10 ⁶ Ом при 500В DC
	Напряжение пробоя между входом и выходом	1000 В
	Рабочая температура окружающей среды	(+5...+40)°C
Вход	Входное напряжение	(10...30) В DC
	Входной ток (максимальный)	20 мА
Выход	Максимальный коммутируемый ток	160 А
	Максимальный кратковременный (до 1...2 минут) ток	175 А
	Коммутируемое напряжение	(30...380) В AC

ИСПОЛНЕНИЕ, УСТАНОВКА И ПОДКЛЮЧЕНИЕ СИЛОВОГО БЛОКА

Силовой блок по устойчивости и прочности соответствует группе исполнения В2 по ГОСТ Р 52931 для эксплуатации в закрытых отапливаемых или охлаждаемых и вентилируемых производственных помещениях, рабочий диапазон температур +5°С...+40°С, влажность до 75% при +30°С. Силовой блок устойчив и прочен к воздействию синусоидальных вибраций с частотой от 10 Гц до 55 Гц и амплитудой виброперемещений не более 0,15 мм (группа исполнения N1 по ГОСТ Р 52931).

Силовой блок должен быть обязательно размещен внутри других изделий при эксплуатации. Корпус силового блока должен быть заземлен. Все внешние части силового блока, находящиеся под напряжением свыше 42 В относительно корпуса (клеммы соединений), должны быть защищены от случайных прикосновений к ним во время работы. Корпус радиатора во время работы может нагреваться до температуры 90...120°С, поэтому после отключения силового блока следует выдержать время не менее часа перед проведением регламентных и монтажных работ во избежание термических ожогов. Требования по безопасности соответствуют ГОСТ 12.2.007.0-75 и ГОСТ Р 52931.

Нагрузка подключается к соответствующим контактам тиристорного модуля (смотри схему подключения на странице 8 данного руководства). Сечение подводимых проводов должно соответствовать величине коммутируемого тока.

Для лучшего охлаждения тиристорного модуля при монтаже также следует обратить внимание на то, чтобы ребра радиатора охлаждения были ориентированы вертикально, а в нижней и верхней части шкафа имелись вентиляционные отверстия.

В силовом блоке используется опасное для жизни напряжение. При установке силового блока на объект, а также при устранении неисправностей и техническом обслуживании необходимо отключить силовой блок и подключаемые устройства от сети. Не допускается попадание влаги на выходные контакты клеммника и внутренние электроэлементы прибора. Запрещается использование силового блока в агрессивных средах с содержанием в атмосфере кислот, щелочей, масел т.п.

Габаритно-установочный чертёж приведен на 7 странице данного руководства.

Силовой блок не содержит драгоценных металлов и вредных веществ, требующих специальных мер по утилизации.

ТЕХОБСЛУЖИВАНИЕ СИЛОВОГО БЛОКА

Подключение, регулировка и техобслуживание прибора должны производиться только квалифицированными специалистами, изучившими настоящее руководство по эксплуатации. При эксплуатации, техническом обслуживании и проверке необходимо соблюдать требования ГОСТ 12.3.019-80 и «Правил технической эксплуатации электроустановок потребителей» и «Правил техники безопасности при эксплуатации электроустановок потребителей».

ВНИМАНИЕ! В связи с наличием на клеммнике опасного для жизни напряжения приборы должны устанавливаться в щитах, доступных только квалифицированным специалистам.

Техническое обслуживание силового блока проводится не реже одного раза в шесть месяцев и состоит в контроле крепления прибора, контроле электрических соединений, а

КОМПЛЕКТНОСТЬ

также удаления пыли и грязи с клеммника прибора.

Силовой блок СБ160МВ1 – 1 шт.;
Руководство по эксплуатации – 1 экз.

ХРАНЕНИЕ

Силовой блок хранить в закрытых помещениях в упаковочной таре при следующих условиях:

1. Температура окружающего воздуха $0...+50^{\circ}\text{C}$.
2. Относительная влажность воздуха не более 95% при температуре 35°C .
3. Силовой блок не должен храниться вблизи работающих установок, излучающих электромагнитные поля.

СВИДЕТЕЛЬСТВО О ПРИЕМКЕ



Соответствует требованиям конструкторской документации, ГОСТ Р 52931 и признан годным для эксплуатации.

М.П.

Представитель ОТК _____

Дата продажи _____

ГАРАНТИЙНЫЕ ОБЯЗАТЕЛЬСТВА

Гарантийные обязательства наступают с даты продажи силового блока и заканчиваются по истечении гарантийного срока. Гарантийный срок - **один год**.

Силовой блок должен быть использован в соответствии с эксплуатационной документацией, действующими стандартами и требованиями безопасности.

Настоящая гарантия действует в случае, если силовой блок будет признан неисправным в связи с отказом комплектующих или в связи с дефектами изготовления или настройки.

Настоящая гарантия недействительна в случае, когда обнаружено несоответствие заводского номера силового блока номеру в представленном паспорте или в случае утери данного паспорта.

Настоящая гарантия недействительна в случае, когда повреждение или неисправность были вызваны пожаром, молнией, наводнением или другими природными явлениями, механическим повреждением, неправильным использованием, небрежным обращением или самостоятельным несанкционированным ремонтом электронных узлов. Установка и настройка силового блока должны производиться квалифицированным персоналом в соответствии с эксплуатационной документацией.

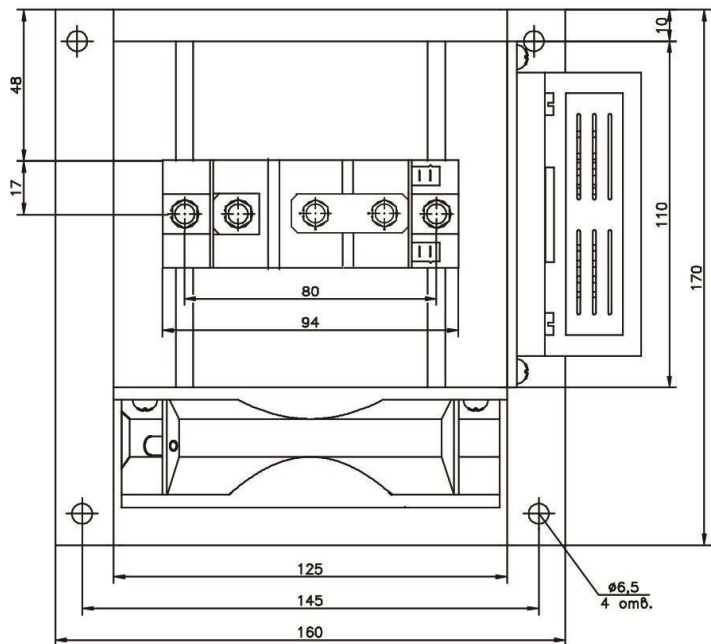
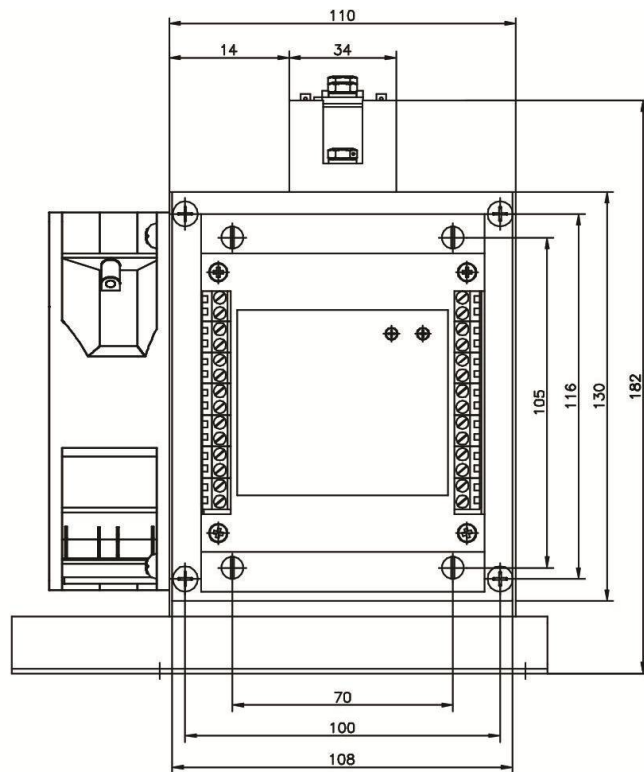
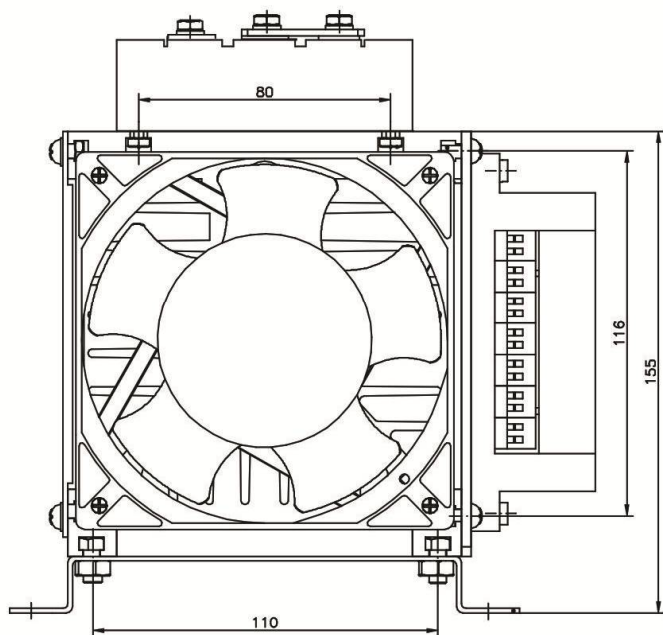
Настоящая гарантия недействительна в случае, когда обнаружено попадание внутрь блока воды или агрессивных химических веществ.

Действие гарантии не распространяется на тару и упаковку с ограниченным сроком использования.

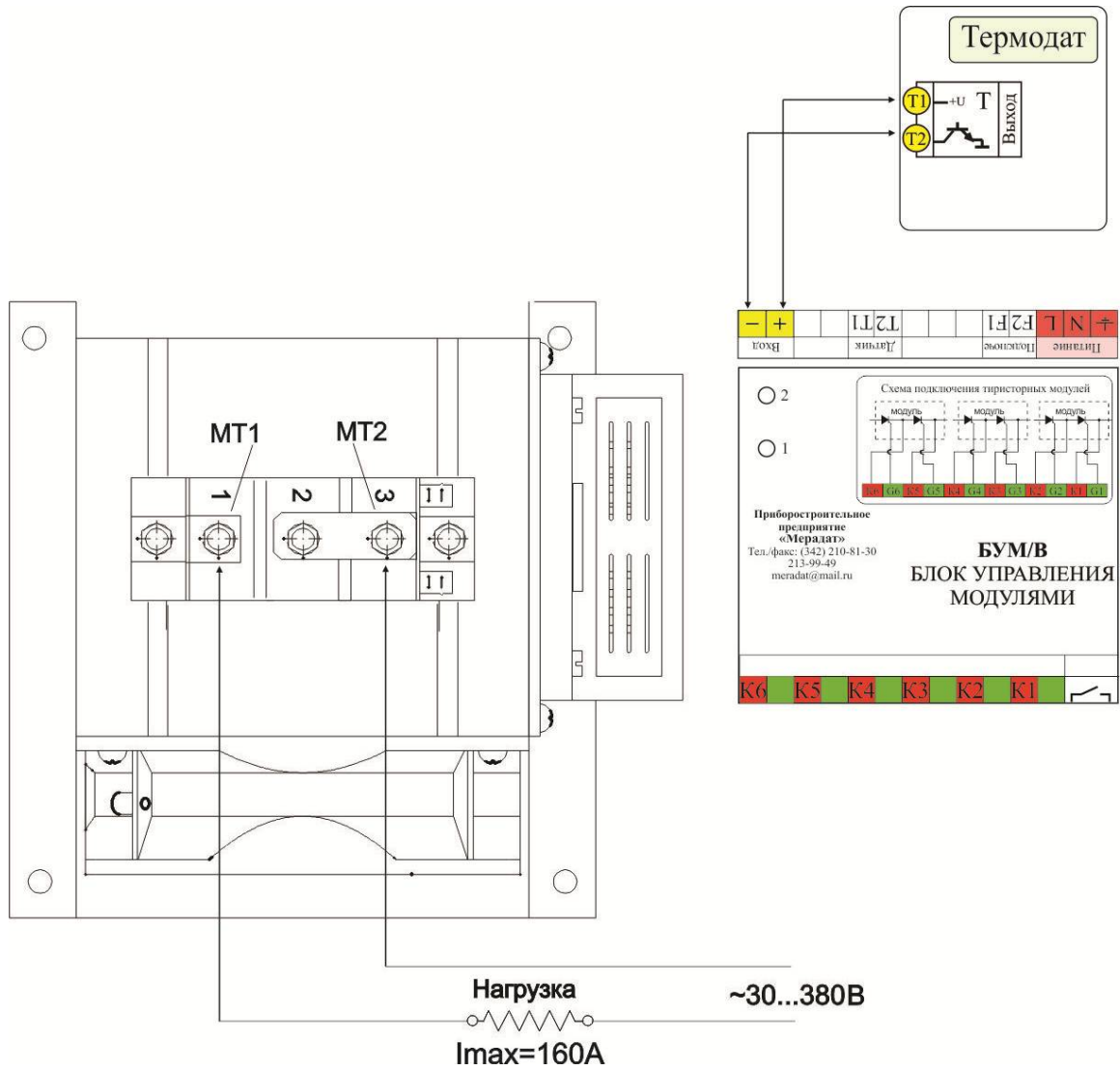
Настоящая гарантия выдается в дополнение к иным правам потребителей, закрепленным законодательно, и ни в коей мере не ограничивает их. При этом предприятие-изготовитель ни при каких обстоятельствах не принимает на себя ответственности за косвенный, случайный, умышленный или воследовавший ущерб или любую упущенную выгоду, недополученную экономию из-за или в связи с использованием данного силового блока.

В период гарантийного срока изготовитель производит бесплатный ремонт силового блока. Гарантийный ремонт производится на предприятии «Мерадат» в г. Перми. Доставка на ремонт осуществляется за счет заказчика. Обратная отправка после ремонта осуществляется за счет предприятия «Мерадат».

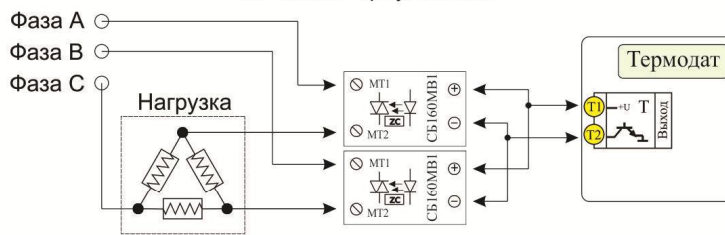
ГАБАРИТНО – УСТАНОВОЧНЫЕ РАЗМЕРЫ



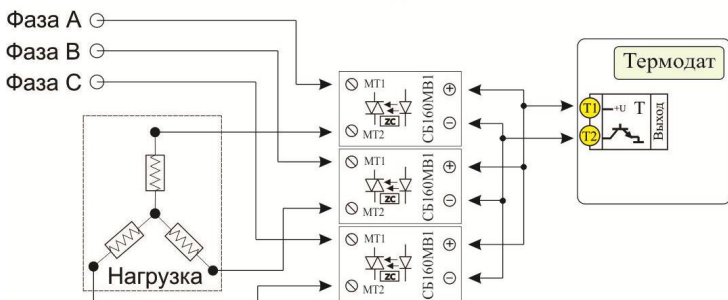
ТИПОВЫЕ СХЕМЫ ПОДКЛЮЧЕНИЯ



Подключение трехфазной нагрузки по схеме "Треугольник"



Подключение трехфазной нагрузки по схеме "Звезда"



Подключение трехфазной нагрузки по схеме "Звезда с нейтралью"

