



Мерадат®
приборостроительное
предприятие

СИЛОВОЙ БЛОК СБ60Т1

Руководство по эксплуатации

**Приборостроительное предприятие
«МЕРАДАТ»**

Россия, 614031, г. Пермь, ул. Докучаева, 31А
телефон, факс: (342) 210-81-30

www.meradat.ru
meradat@mail.ru

Настоящий паспорт является документом, совмещенным с руководством по эксплуатации и техническим описанием, и предназначен для ознакомления обслуживающего персонала с устройством, принципом действия, конструкцией, технической эксплуатацией и обслуживанием силового тиристорного блока СБ60Т1(далее — прибор).

НАЗНАЧЕНИЕ И ТЕХНИЧЕСКИЕ ХАРАКТЕРИСТИКИ

Прибор предназначен для бесконтактного регулирования мощности однофазной нагрузки до 60А приборами типа ТЕРМОДАТ (или другими регуляторами с транзисторным выходом) и используется там, где требуется долгий срок службы и большой ресурс по числу коммутаций.

Прибор состоит из радиатора, схемы управления и мощных тиристорov. Схема управления построена на базе оптосимистора, имеющего оптическую развязку цепи управления от силовой цепи, и детектор прохождения напряжения через ноль. Выходные тиристоры открываются в момент, когда напряжение на них близко к нулю, поэтому силовой блок создает минимальные помехи в сети.

Прибор обеспечивает два метода управления мощностью электронагревателей: метод ШИМ и метод распределенных сетевых периодов (определяется регулятором).

Основные характеристики СБ60Т1 приведены в таблице.

<i>Общие</i>	
Время срабатывания, не более	10 мс
Сопротивление изоляции между входом и выходом	10^6 Ом при 500 В DC
Напряжение пробоя между входом и выходом	1000 В
Рабочая температура окружающей среды	От +5 до +45 °C*
Тепловыделение, не более	72 Вт
<i>Вход</i>	
Входное напряжение управляющего сигнала	5...30 В DC
Ток управляющего сигнала, не более	30 мА
<i>Выход</i>	
Коммутируемый ток	60 А
Коммутируемое напряжение	30...380 В AC

***Внимание!** С ростом температуры окружающей среды выше номинальной (+45 °C) величина коммутируемого тока может снижаться до 30 % от максимальной.

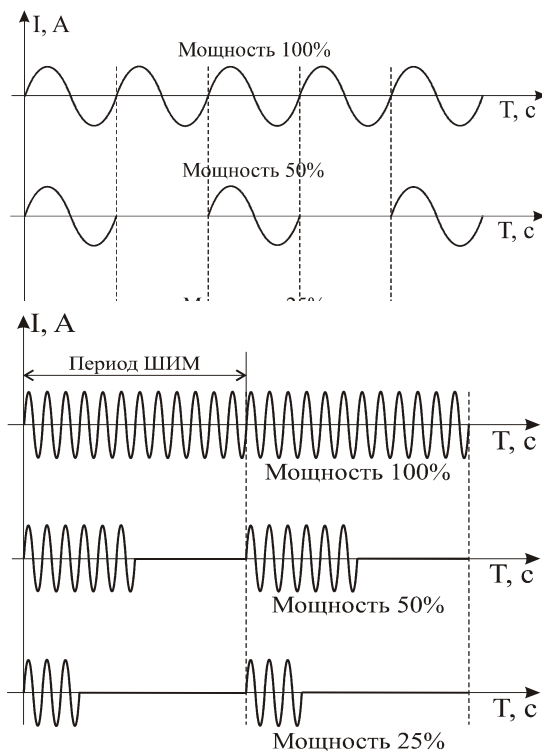
ПРИНЦИП РАБОТЫ

Прибор, как уже говорилось, может реализовать два метода управления мощностью электронагревателей. При реализации метода распределенных сетевых периодов при 100% мощности нагреватель включен постоянно и все периоды - рабочие.

При 90% мощности нагрузка выключена каждый десятый период, при 50% мощности нагрузка выключена каждый второй период, при 25% мощности рабочим является каждый четвертый период и т.д.

Регуляторы ТЕРМОДАТ могут быть переведены в более известный и привычный метод широтно-импульсной модуляции (ШИМ). В методе широтно-импульсной модуляции нагрузка включается на долю периода ШИМ, который задается пользователем. Среднее значение выводимой мощности, в процентах от полной мощности нагревателя, определяется отношением времени включения к периоду ШИМ.

Выбор метода управления мощностью производится с помощью управляющего устройства (например, прибора ТЕРМОДАТ).



УСТРОЙСТВО ПРИБОРА. МЕРЫ БЕЗОПАСНОСТИ

Прибор конструктивно выполнен на металлическом радиаторе, имеющем отверстия для настенного крепления.

Для охлаждения тиристорov прибор имеет радиатор (охладитель). Площадь поверхности радиатора подобрана так, чтобы при максимально допустимом токе и температуре воздуха 25°C, температура радиатора не превышала 100°C. Для лучшего охлаждения тиристорov при монтаже также следует обратить внимание на то, чтобы ребра радиатора были ориентированы вертикально, а в нижней и верхней части шкафа имелись вентиляционные отверстия.

Прибор рекомендуется располагать внутри шкафа. Металлические части силового блока изолированы от рабочего напряжения и блок можно монтировать непосредственно на монтажную панель шкафа. Тем не менее, корпус радиатора во время работы может нагреваться до температуры 90°C...100°C, поэтому после отключения прибора следует выдержать время не менее часа перед проведением регламентных и монтажных работ во избежание термических ожогов. Требования по безопасности соответствуют ГОСТ 12.2.007.0-75 и ГОСТ Р 52931-2008.

При монтаже клеммы блока управления соединяются с клеммами транзисторного выхода регулятора температуры ТЕРМОДАТ соответственно. К силовым клеммам МТ1 и МТ2 последовательно подключается нагрузка

(например, нагреватель). Сечение подводимых проводов должно соответствовать величине коммутируемого тока.

Блок СБ60Т1 предназначен для управления однофазной нагрузкой. Если требуется управлять трехфазной нагрузкой, рекомендуется применять два или три силовых блока в зависимости от схемы включения. При этом силовые блоки подключаются параллельно к одному транзисторному выходу регулятора «Термодат».

В приборе используется опасное для жизни напряжение. При установке прибора на объекте, а также при устранении неисправностей и техническом обслуживании необходимо отключить подключаемые устройства от сети. Не допускается попадание влаги на выходные контакты и внутренние электроэлементы прибора. Запрещается использование прибора в агрессивных средах с содержанием кислот, щелочей, масел т.п.

Прибор не содержит драгоценных металлов и вредных веществ, требующих специальных мер по утилизации.

Подключение, регулировка и техобслуживание прибора должны производиться только квалифицированными специалистами, изучившими настоящий паспорт. При эксплуатации, техническом обслуживании и проверке необходимо соблюдать требования ГОСТ 12.3.019-80 и «Правила технической эксплуатации электроустановок потребителей» и «Правила техники безопасности при эксплуатации электроустановок потребителей».

ВНИМАНИЕ! В связи с наличием на клеммах опасного для жизни напряжения приборы должны устанавливаться в щитах, доступных только квалифицированным специалистам.

Техническое обслуживание прибора проводится не реже одного раза в шесть месяцев и состоит в контроле крепления прибора, контроле электрических соединений, а также удаления пыли и грязи с клемм прибора.

КОМПЛЕКТНОСТЬ

Силовой блок СБ60Т1 – 1 шт.;
Руководство по эксплуатации – 1 экз.

ХРАНЕНИЕ

Прибор хранить в закрытых отапливаемых помещениях в упаковочной таре при следующих условиях:

1. Температура окружающего воздуха 0...+50°C.
2. Относительная влажность воздуха не более 95% при температуре 35°C.
3. Прибор не должен храниться вблизи работающих установок, излучающих электромагнитные поля.

ГАРАНТИЙНЫЕ ОБЯЗАТЕЛЬСТВА

Гарантийные обязательства наступают с даты продажи прибора и заканчиваются по истечении гарантийного срока.

Гарантийный срок - **один год**.

Прибор должен быть использован в соответствии с эксплуатационной документацией, действующими стандартами и требованиями безопасности.

Настоящая гарантия действует в случае, если силовой блок будет признан неисправным в связи с отказом комплектующих или в связи с дефектами изготовления или настройки.

Настоящая гарантия недействительна в случае, когда обнаружено несоответствие заводского номера силового блока номеру в представленном паспорте или в случае утери данного паспорта.

Настоящая гарантия недействительна в случае, когда повреждение или неисправность были вызваны пожаром, молнией, наводнением или другими природными явлениями, механическими повреждениями, неправильным использованием, небрежным обращением или самостоятельным несанкционированным ремонтом электронных узлов. Установка и настройка силового блока должны производиться квалифицированным персоналом в соответствии с эксплуатационной документацией.

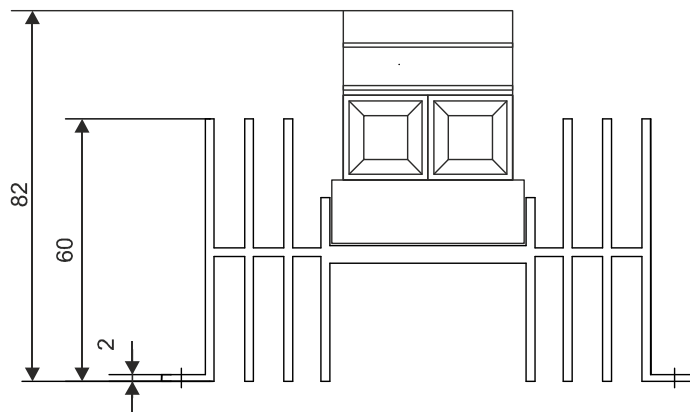
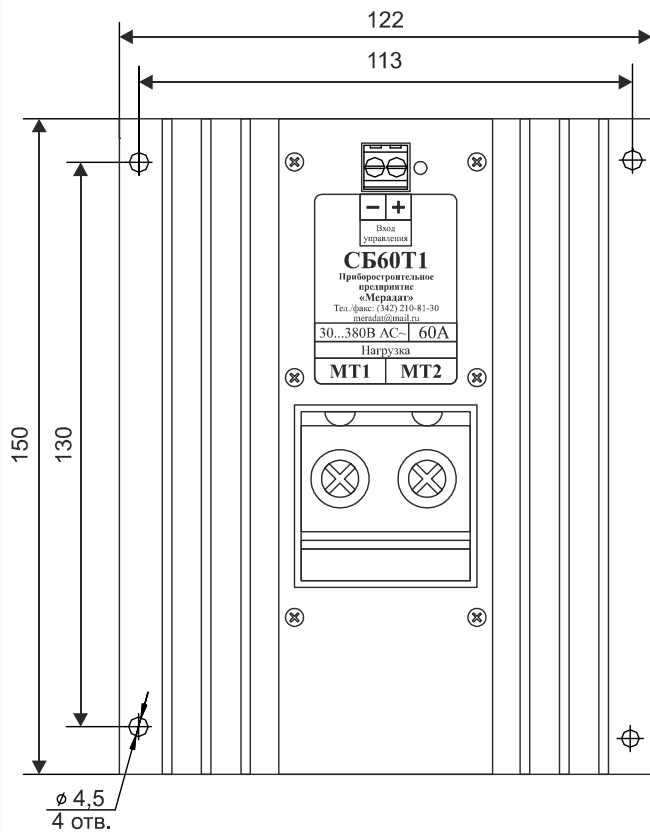
Настоящая гарантия недействительна в случае, когда обнаружено попадание внутрь блока воды или агрессивных химических веществ.

Действие гарантии не распространяется на тару и упаковку с ограниченным сроком использования.

Настоящая гарантия выдается в дополнение к иным правам потребителей, закрепленным законодательно, и ни в коей мере не ограничивает их. При этом предприятие-изготовитель ни при каких обстоятельствах не принимает на себя ответственности за косвенный, случайный, умышленный или воследовавший ущерб или любую упущенную выгоду, недополученную экономию из-за или в связи с использованием данного силового блока.

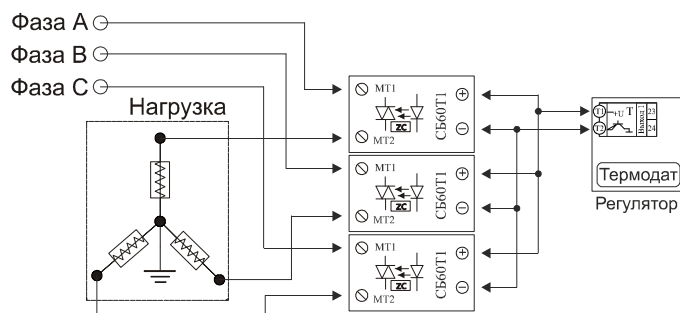
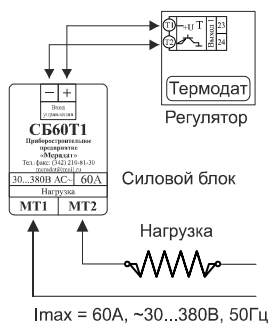
В период гарантийного срока изготовитель производит бесплатный ремонт силового блока. Гарантийный ремонт производится на предприятии «Мерадат» в г. Перми. Доставка на ремонт осуществляется за счет заказчика. Обратная отправка после ремонта осуществляется за счет предприятия «Мерадат».

ГАБАРИТНЫЕ РАЗМЕРЫ

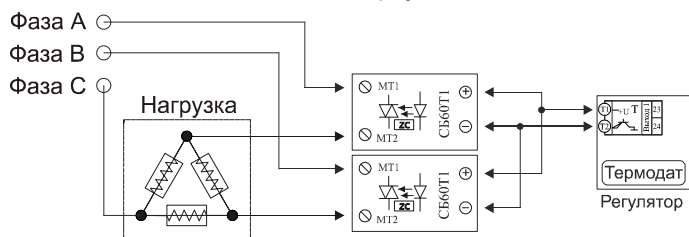


ТИПОВЫЕ СХЕМЫ ПОДКЛЮЧЕНИЯ

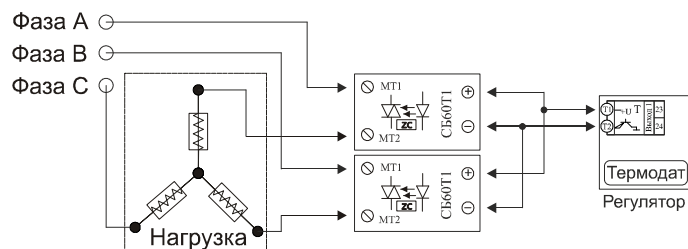
Подключение трехфазной нагрузки по схеме "Звезда с нейтралью"



Подключение трехфазной нагрузки по схеме "Треугольник"



Подключение трехфазной нагрузки по схеме "Звезда"



* Схемы подключения приведены для активной нагрузки. Если необходимо управлять индуктивной нагрузкой рекомендуется проконсультироваться с нашими специалистами.