

РУКОВОДСТВО ПОЛЬЗОВАТЕЛЯ
КТШЛ 2.320.202 РП

ТЕРМОДАТ-17М6

СОДЕРЖАНИЕ

ВВЕДЕНИЕ	3
1 ТЕХНИЧЕСКИЕ ХАРАКТЕРИСТИКИ.....	4
2 ОСНОВНОЙ РЕЖИМ РАБОТЫ.....	6
2.1 ПРАВИЛА НАСТРОЙКИ ПРИБОРА	6
2.2 МЕНЮ БЫСТРОГО ДОСТУПА.....	7
3 НАСТРОЙКА ПРИБОРА	8
3.1 КОНФИГУРАЦИЯ ПРИБОРА.....	8
3.2 АВАРИЙНАЯ СИГНАЛИЗАЦИЯ	9
3.3 ИЗМЕРЕНИЕ	10
3.4 ДАТА. ВРЕМЯ	12
3.5 АРХИВ	13
3.6 ГРАФИК.....	13
3.7 СЕТЕВЫЕ НАСТРОЙКИ ПРИБОРА	14
3.8 ВОЗВРАТ К НАСТРОЙКАМ ПО УМОЛЧЕНИЮ.....	15
3.9 УСТАНОВКА ЯЗЫКА МЕНЮ	15
3.10 КОНТРАСТ ЖКИ.....	15
3.11 ОГРАНИЧЕНИЕ ДОСТУПА К ПАРАМЕТРАМ НАСТРОЙКИ.....	15
4 УСТАНОВКА И ПОДКЛЮЧЕНИЕ ПРИБОРА	16
4.1 МОНТАЖ ПРИБОРА.....	16
4.2 ПОДКЛЮЧЕНИЕ ДАТЧИКОВ ТЕМПЕРАТУРЫ.....	16
4.3 ПОДКЛЮЧЕНИЕ ИСПОЛНИТЕЛЬНЫХ УСТРОЙСТВ.....	17
4.4 ПОДКЛЮЧЕНИЕ ПРИБОРА.....	19
5 МЕРЫ БЕЗОПАСНОСТИ.....	19
6 УСЛОВИЯ ХРАНЕНИЯ, ТРАНСПОРТИРОВКИ И УТИЛИЗАЦИИ.....	19
7 ГАБАРИТНЫЕ РАЗМЕРЫ ПРИБОРА.....	19
8 КОНТАКТНАЯ ИНФОРМАЦИЯ.....	20

ВВЕДЕНИЕ

Благодарим Вас за выбор прибора Термодат-17М6.

Термодат-17М6 предназначен для измерения температуры и аварийной сигнализации при превышении или снижении температуры ниже заданной по всем четырем каналам. Каналы независимы друг от друга. Это означает, что на разных каналах могут быть назначены разные типы аварийной сигнализации с разными аварийными уставками. Прибор работает в режиме электронного самописца, измеренная температура выводится в виде графика на жидкокристаллический графический дисплей с подсветкой.

Термодат-17М6 имеет четыре универсальных измерительных входа и четыре выхода. Универсальные входы предназначены для подключения температурных датчиков. Четыре релейных выхода предназначены для подключения устройств аварийной сигнализации.

Прибор снабжен интерфейсом RS485 для связи с компьютером. Протокол связи Modbus ASCII. Уставки температуры и другие параметры прибора могут задаваться и редактироваться с компьютера. Для подключения к компьютеру необходим преобразователь интерфейса USB/RS485 типа СК201. К одному устройству СК201 может быть подключено до 128 приборов. Допустимая длина линии RS485 - 1200 метров.

Модель прибора с опцией Ethernet можно подключить к локальной сети через разъем типа RJ45 на задней панели прибора.

Компьютерная программа TermodatNet позволяет организовать автоматический опрос нескольких приборов, наблюдать на экране компьютера графики температур, получать из приборов архивные записи, распечатывать и сохранять данные в различных форматах.

Прибор оборудован архивной памятью для записи графика температуры. Измеренная температура записывается во встроенную Flash память с привязкой к реальному времени и календарю. Период записи от 1сек до 12 часов. Архив может быть просмотрен непосредственно на приборе в виде графика, передан на компьютер по интерфейсу RS485 или сохранен на USB-flash носитель для дальнейшей обработки.

1 ТЕХНИЧЕСКИЕ ХАРАКТЕРИСТИКИ ПРИБОРА

В таблице 1 описаны основные характеристики и возможности прибора Термодат-17М6.

Таблица 1-Технические характеристики прибора.

Измерительные универсальные входы			
Общие характеристики	Количество	Четыре	
	Полный диапазон измерения	От -270°C до 2500°C (зависит от типа датчика)	
	Время измерения по всем каналам, не более	Для термопар	Для термометров сопротивления
		1,2 сек	2,1 сек
	Класс точности	0,25	
Разрешение	1°C или 0,1°C (выбирается пользователем)		
Подключение термопар	Типы термопар	ТХА (К), ТХК (L), ТЖК (J), ТМКн (Т), ТНН (N), ТПП (S), ТПП (R), ТПР (В), ТВР (А-1, А-2, А-3)	
	Компенсация температуры холодного спая	Автоматическая компенсация или ручная установка температуры компенсации в диапазоне от 0 до 100 °С или отключена	
Подключение термометров сопротивления	Типы термометров сопротивления	Pt ($\alpha=0,00385^{\circ}\text{C}^{-1}$), М ($\alpha=0,00428^{\circ}\text{C}^{-1}$), Ni ($\alpha=0,00617^{\circ}\text{C}^{-1}$), Cu ($W_{100}=1,4260$), П ($\alpha=0,00391^{\circ}\text{C}^{-1}$)	
	Сопротивление при 0°C	100 Ом или любое в диапазоне 10..150 Ом	
	Компенсация сопротивления подводящих проводов	Автоматическая компенсация по трёхпроводной схеме (сопротивление каждого провода - не более 20 Ом)	
	Измерительный ток	0,25 мА	
Подключение других датчиков	Измерение напряжения	От -10 до 80 мВ	
	Измерение тока	От 0 до 40 мА (с внешним шунтом 2 Ом)	
	Измерение сопротивления	От 10 до 300 Ом	
	Пирометры	PK15, PC20	
Выходы			
Количество	Четыре		
Реле	Тип контактов	Переключающиеся	
	Максимальный коммутируемый ток(на активной нагрузке)	10 А, ~230 В	
	Назначение	Аварийная сигнализация	
	Применение	- управление нагрузкой до 10А; - включение пускателя; - промежуточного реле и др.	
Аварийная сигнализация			
Режимы работы	- Превышение заданной температуры - Снижение температуры ниже заданной		
Функции	- Функция блокировки сигнализации при включении прибора - Функция подавления «дребезга» сигнализации, фильтр до четырёх минут		
Сервисные функции			
Контроль обрыва термопары или термометра сопротивления и короткого замыкания термометра сопротивления			
Ограничение уровня доступа к параметрам настройки			
Цифровая фильтрация сигнала			
Возможность введения поправки к измеренной температуре			
Архив и компьютерный интерфейс			
Архив	Архивная память	4М, 4Gb, 8Gb (зависит от модели)	
	Просмотр архива	На дисплее прибора в виде графика или на компьютере	
Интерфейс	Тип интерфейса	RS485	
	Скорость обмена	9600..115200 бит/сек	

	Особенности	Изолированный		
	Протокол	Modbus ASCII, Modbus RTU		
USB-порт (при наличии)	Применение	Подключение USB-Flash носителя для скачивания архива		
	Ток потребления USB-flash носителя	Не более 50 мА		
	Максимальный объем USB-flash	32 Gb		
	Файловая система USB-flash носителя	FAT32		
	Наличие	нет		
Питание				
Номинальное напряжение питания		~230 В, 50 Гц, (опционально -24В)		
Допустимое напряжение питания		От ~187 В до ~253 В (от 21 до 27В)		
Потребляемая мощность		Не более 10 Вт		
Общая информация				
Индикаторы	Графический жидкокристаллический экран с разрешением 128x64			
Конструкция, масса и размеры	Корпус металлический или комбинированный- металл- пластик.			
	Прибор	Лицевая панель	Габаритный размер	Монтажный вырез
	17M6/.../(F)/(24) 17M6-A-(F)-(Eth)-(24В)	96x96	96x96x95	92x92
	17M6/... /IP67пп/(24В) 17M6-A7-(24В)	103x103	103x103x95	92x92
	17M6/.../F/IP67пп/(24В) 17M6-A9-F-(24В)	120x103	120x103x115	109x92
Масса – не более 1,2 кг				
Технические условия	ТУ 4218-004-12023213-2013			
Сертификация	Приборы «Термодат» внесены в Государственный реестр средств измерений Российской Федерации (подробная информация о сертификатах размещена на сайте www.termodat.ru).			
Метрология	Поверка приборов «Термодат» должна осуществляться в соответствии с действующей методикой поверки (методика поверки размещена на сайте www.termodat.ru).			
	Межповерочный интервал 2 года			
Степень защиты	IP20 - до установки в щит; IP54 – со стороны передней панели после установки в щит; IP67 – со стороны передней панели после установки в щит для моделей Термодат-17M6/...../IP67пп, Термодат-17M6/...../F/IP67пп, Термодат-17M6-A7, Термодат-17M6-A9-F,			
Условия эксплуатации	Рабочий диапазон от минус 10 °С до плюс 45 °С, влажность от 0 до 80%, без конденсации влаги			
Модели				
17M6/4УВ/4P/485/4М (4Gb,8Gb)/(F)/(IP67пп/ (24В)	4-универсальных входа,4- реле, интерфейс RS485, архив 4М (4Gb, 8Gb – при наличии USB-порта), (USB-порт), (степень защиты передней панели IP67), (питание 24В)			
17M6-A-(F)-(Eth)-(24В)	4-универсальных входа,4- реле, интерфейс RS485, архив 4М (4Gb, 8Gb – при наличии USB-порта), (USB-порт), (порт Ethernet), (питание 24В)			
17M6-A7-(24В)	4-универсальных входа,4- реле, интерфейс RS485, архив 4М, степень защиты передней панели IP67, (питание 24В)			
17M6-A9-F-(24В)	4-универсальных входа,4- реле, интерфейс RS485, архив 4Gb (8Gb), USB-порт, степень защиты передней панели IP67, (питание 24В)			

*- наличие функций, указанных в скобках, зависит от модели.

2 ОСНОВНОЙ РЕЖИМ РАБОТЫ

Установите Термодат-17М6 и включите его. После короткой процедуры самотестирования прибор готов к работе. Перед вами основной режим работы прибора. В этом режиме прибор отображает подробную информацию по одному каналу в виде текста, краткую информацию по одному каналу, краткую информацию по всем каналам или график измеренной температуры на одном канале.

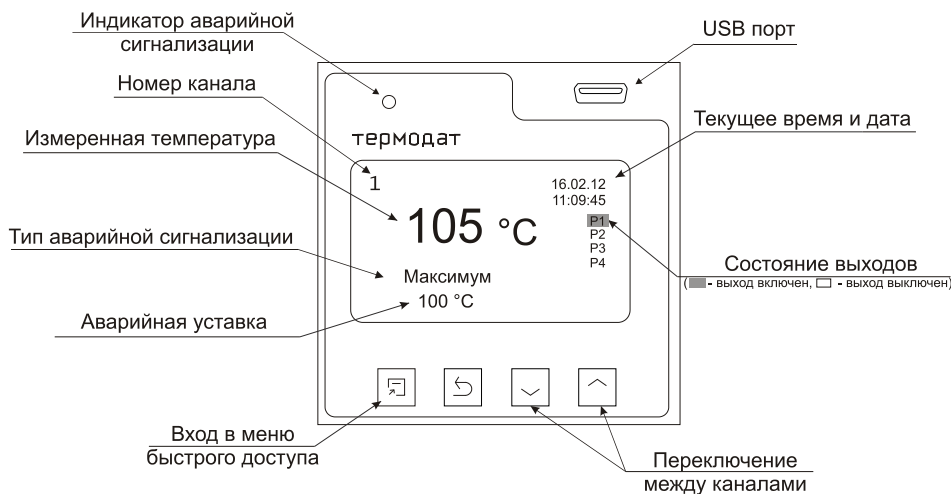


Рис. 1. Режим индикации «Текст»

Индикатор аварийной сигнализации загорается при срабатывании аварийной сигнализации на любом из каналов. Если датчик не подключен или неисправен, вместо значения температуры на экран выводится слово «ОБРЫВ».

2.1 ПРАВИЛА НАСТРОЙКИ ПРИБОРА

Параметры настройки прибора сгруппированы в разделы, а разделы объединены в главы. В верхней строке над главным меню отображается номер главы и раздела.

Простое нажатие на кнопку открывает меню быстрого доступа. В меню быстрого доступа можно поменять режим работы прибора.

Долгое нажатие на кнопку (около 5 секунд) открывает режим настройки прибора.

Назначение кнопок в режиме настройки

В таблице 2 описаны назначение кнопок в режиме настройки прибора.


Таблица 2 – Назначение кнопок прибора.

	Вход в режим настройки, перебор параметров
	Выход из раздела, главы
или	Выделение пунктов, выбор значений параметров

Выход из режима настройки – одновременное нажатие кнопок и .

При входе в большинство пунктов меню, необходимо выбрать номер канала, для которого будут осуществляться дальнейшие настройки. Для этого нажимайте кнопки или . Выберите значение «все» для того, чтобы настроить все каналы одинаково.

2.1 МЕНЮ БЫСТРОГО ДОСТУПА

В меню быстрого доступа находятся часто используемые команды для удобства управления прибором. Нажмите кнопку . Перед вами меню из 1 строчки:

Основной экран

В меню «Основной экран» выбирается режим индикации. Доступно 4 режима: «Один канал», «Самописец», «Все каналы», «Значение крупно».

Режим «Один канал» описан выше, в разделе «Основной режим работы».

В режиме «Самописец» на дисплее отображается график по одному каналу.

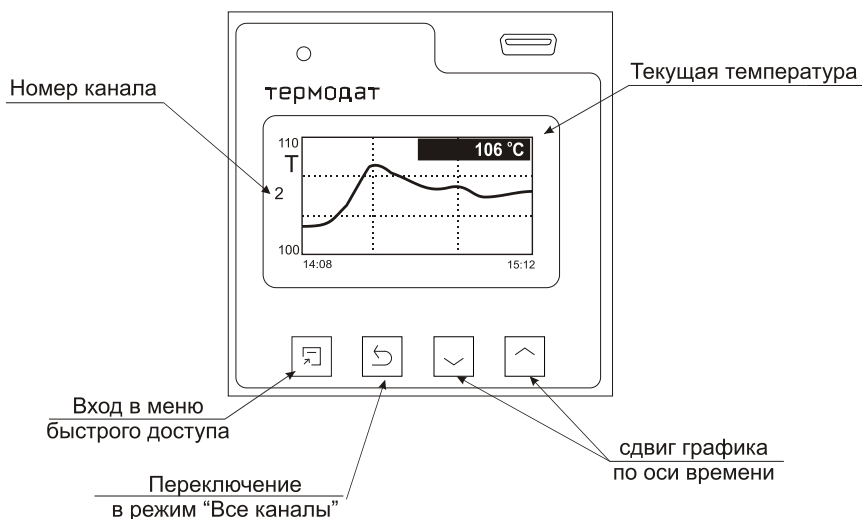


Рис.2 Режим индикации «График»

Чтобы переключить канал необходимо перейти в режим индикации «Все каналы» и выбрать нужный канал кнопками ∇ и Δ . Затем вновь нажать \curvearrowright .

В режиме «Все каналы» на экране отображаются текущие значения параметров на всех каналах одновременно.

В режиме «Значение крупно» измеренное значение отображается более крупными символами, чем в режиме «Один канал». Значение аварийной уставки и тип аварийной сигнализации не выводятся

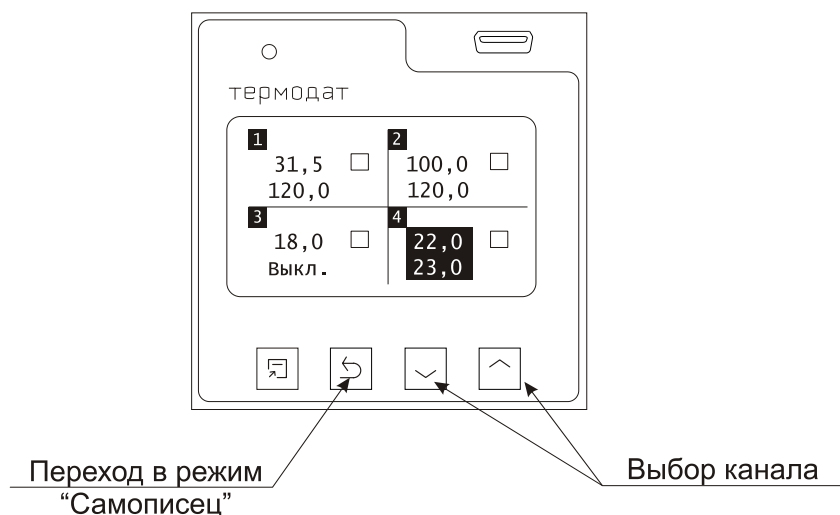


Рис.3. Режим индикации «Все каналы»

3 НАСТРОЙКА ПРИБОРА

3.1 КОНФИГУРАЦИЯ

Вход	1.1
-------------	------------

В первом разделе данной главы для каждого канала задается тип используемого датчика. Например, если подключена термопара хромель-копель, выберите «ХК(L)».

В главном меню выберите пункт «Вход» и настройте типы датчика согласно таблице 3.

Таблица 3 – Вход (выбор датчика).

Обозначение датчика	Комментарии	Диапазон измерения
Термопары		
ХА (К)	ТХА (К) хромель / алюмель	-270°C .. 1372°C
ХК (L)	ТХК (L) хромель / копель	-200°C .. 800°C
ПП (S)	ТПП (S) платина-10%родий / платина	-50°C .. 1768°C
ЖК (J)	ТЖК (J) железо / константан	-210°C .. 1200°C
МК (Т)	ТМКн (Т) медь / константан	-270°C .. 400°C
ПП (R)	ТПП (R) платина-13%родий / платина	-50°C .. 1768°C
ПР (В)	ТПР (В) платина-30%родий / платина-6%родий	600°C .. 1820°C
НН (N)	ТНН (N) нихросил / нисил	-270°C .. 1300°C
ВР-А1	ТВР (А-1) вольфрам-рений / вольфрам-рений	0°C .. 2500°C
ВР-А2	ТВР (А-2) вольфрам-рений / вольфрам-рений	0°C .. 1800°C
ВР-А3	ТВР (А-3) вольфрам-рений / вольфрам-рений	0°C .. 1800°C
ХК (Е)	ТХК (Е) никель-хром/медь-никель (хромель/константан)	-270...1000°C
Термометры сопротивления (в строке «R_o» задается сопротивление выбранного датчика при 0°C)		
Pt	Платиновый Pt ($\alpha=0,00385 \text{ } ^\circ\text{C}^{-1}$)	-200...500°C
M	Медный M ($\alpha=0,00428 \text{ } ^\circ\text{C}^{-1}$)	-180...200°C
П	Платиновый П ($\alpha=0,00391 \text{ } ^\circ\text{C}^{-1}$) редко используется	-200...500°C
Cu	Медный Cu ($W_{100}=1,4260$) редко используется	-50...200°C
H	Никелевый H ($\alpha=0,00617 \text{ } ^\circ\text{C}^{-1}$)	-60...180°C
R(Ом)	Измерение сопротивления	10...300 Ом
Масштабируемые датчики		
Линейный	Подключение датчика с токовым выходом или с выходом по напряжению. Линейное масштабирование измеренной величины	0...40 мА (с шунтом 2 Ом) -10...80 мВ
Квадратичный	Подключение датчика с токовым выходом или с выходом по напряжению. Масштабирование измеренной величины с извлечением квадратного корня	0...40 мА (с шунтом 2 Ом) -10...80 мВ
Коренной	Подключение датчика с токовым выходом или с выходом по напряжению. Масштабирование измеренной величины с возведением в квадрат	0...40 мА (с шунтом 2 Ом) -10...80 мВ
Пирометры		
PK-15	Пирометр марки «PK-15»	0°C .. 1500°C
PC-20	Пирометр марки «PC-20»	0°C .. 1950°C

Примечание: Верхний диапазон измерения платиновых термометров сопротивления указан для датчиков с сопротивлением при 0°C равным 100 Ом и сопротивлению подводящих проводов по 20 Ом. При меньших сопротивлениях верхний диапазон измерения будет выше.

3.2 АВАРИЙНАЯ СИГНАЛИЗАЦИЯ

В этой главе рассматривается настройка аварийной сигнализации.

Одновременно можно выбрать два типа аварии: один – по измеренному значению, второй – по обрыву датчика. Аварийная сигнализация сработает при любом из этих событий.

Сигнализация

3.1

В таблице 4 представлено описание настройки аварийной сигнализации.

Таблица 4 –Настройка аварийной сигнализации.

Параметр	Значение	Комментарии
Тип сигнализации	Нет	Авария не используется
	Максимум	Авария регистрируется, если измеренное значение T выше аварийной уставки T_{alarm} т.е. $T > T_{alarm}$
	Минимум	Авария регистрируется, если измеренное значение T ниже аварийной уставки T_{alarm} т.е. $T < T_{alarm}$
Уставка сигнализации	От -999,9 до 3000°C	Значение уставки сигнализации T_{alarm}
Δ	От 0,1 до 25,4°C	Гистерезис переключения аварийного выхода

Аварийная сигнализация на 2, 3 и 4 каналы настраиваются аналогично.

Дополнительная сигнализация

3.2

В таблице 5 представлено описание настройки дополнительной аварийной сигнализации.

Таблица 5 –Настройка дополнительной аварийной сигнализации.

Параметр	Значение	Комментарии
Блокирована Блокировка аварии по температуре при включении прибора	Да	Аварийная сигнализация блокируется, если при включении прибора температура сразу оказывается в аварийной зоне. Сигнализация сработает при повторном попадании в зону аварии
	Нет	
Фильтр	От 1 до 250 сек	Сигнализация включается, если авария сохраняется в течение заданного времени
Обрыв датчика	Да	Сигнализация обрыва датчика включена
	Нет	Сигнализация обрыва датчика не используется
Выход	Включать	При наступлении аварии выход включается
	Отключать	При наступлении аварии выход отключается

Дополнительная сигнализация на 2, 3 и 4 каналы настраиваются аналогично.

При выборе режима работы аварийного выхода, обратите внимание, что термин «выход включается» для реле обозначает, что на обмотку реле подаётся напряжение (параметр «Выход» равен «включать»). Таким образом, при аварии нормально разомкнутые контакты замыкаются, нормально замкнутые размыкаются.

При использовании режима выхода «отключать» на обмотку реле сразу после включения прибора подаётся напряжение. При наступлении условия аварии – с катушки реле напряжение снимается. При этом нормально разомкнутые контакты размыкаются, нормально замкнутые замыкаются.

Для того, чтобы из-за случайных ошибок измерения, вызванных, например,

электромагнитными помехами, не сработала аварийная сигнализация, можно включить задержку и задать гистерезис аварии. Сигнализация включится, если условие аварии выполняется в течение заданного пользователем времени.

Блокировка сигнализации по измеренному значению действует при первом включении прибора, когда температура может сразу оказаться в аварийной зоне.

3.3 ИЗМЕРЕНИЕ

Разрешение t°

4.1

В таблице 6 представлено описание настройки разрешения и отображения измеренной температуры и уставки регулирования на дисплее прибора.

Таблица 6 –Настройка разрешения t° .

Параметр	Значение	Комментарии
Разрешение по температуре	1 $^\circ$ C	Разрешение 1 $^\circ$ C
	0,1 C	Разрешение 0,1 $^\circ$

В этом разделе Вы можете выбрать разрешение отображения измеренной температуры и уставки регулирования на дисплее прибора. Выбор разрешения влияет только на отображение измеренной температуры. Внутреннее разрешение аналого-цифрового преобразования всегда высокое.

Настройка масштабируемого датчика

4.2

При подключении датчиков с выходом по току или по напряжению прибор может пересчитать значение напряжения на входе в значение измеряемой величины. Пересчёт (масштабирование) производится по линейной, квадратичной зависимости или зависимости с извлечением квадратного корня для входа. Линия задаётся двумя точками.

Датчики с унифицированным токовым выходом 4...20 мА подключаются к входу прибора через шунт 2 Ом.

В параметре «Индикация» задается позиция десятичной точки и единицы измерения.

С помощью данной функции прибора можно сконфигурировать прибор как вольтметр, амперметр, расходомер и др. Единицы измерения выбираются из следующих доступных значений: %, А, мА, В, мВ, тонн/ч, м³/ч, кгс/м³, кгс/см³, мм.рт.ст., мм.вод.ст, атм, кПа, Па.

На рисунке 5 представлены графики линейной, квадратичной зависимости или зависимости с извлечением квадратного корня для входа.

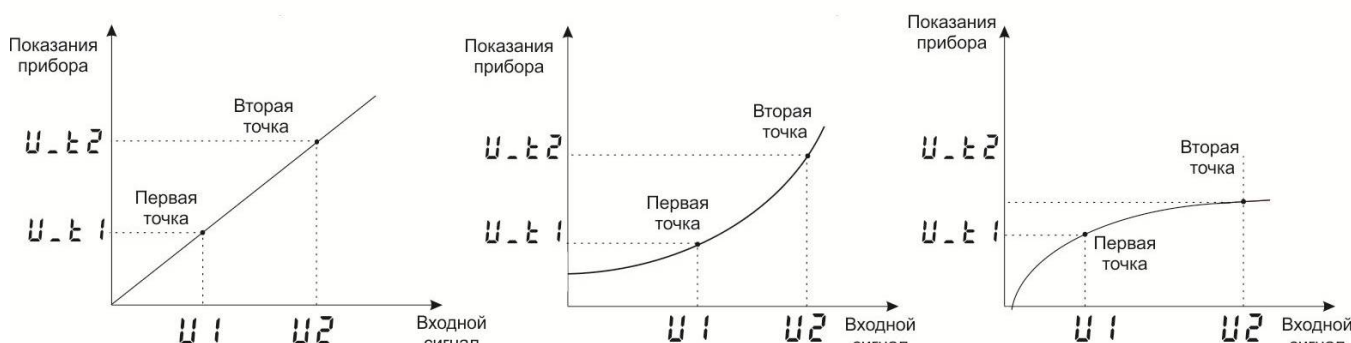


Рисунок 5 –Графики линейной, квадратичной зависимости или зависимости с извлечением квадратного корня для входа

В таблице 12 представлено описание группы параметров настройки прибора при использовании датчиков с масштабируемой индикацией.

Таблица 12 – Настройка масштабирования индикации.

	Параметр	Значение	Комментарии
Первая точка	U	от -10 мВ до 80 мВ	напряжение температура
	T	от -999.9°C до 1000°C	
Вторая точка	U	От -10 мВ до 80 мВ	напряжение температура
	T	от -999.9°C до 1000°C	
Уровень обрыва	U	от 0 мВ до 25.5 мВ	напряжение
Индикация	%, А, мА, В, мВ, тонн/ч, м ³ /ч, кгс/м ³ , кгс/см ³ , мм.рт.ст., мм.вод.ст, атм, кПа, Па.	0.0001 0.001 0.01 0.1 1	Единица измерения

Компенсация температуры холодного спая ТП

4.3

В таблице 7 представлено описание настройки компенсации температуры холодного спая.

Таблица 7 –Настройка компенсации температуры холодного спая

Параметр	Значение	Комментарии
Тип	Ручная	Ручная компенсация температуры холодного спая
	Авто	Автоматическая установка температуры холодного спая
	Нет	Компенсация отключена
T (температура холодного спая)	от - 5°C до 30°C	Температура холодного спая при ручной установке

При измерении температуры с помощью термопары прибор автоматически учитывает температуру холодного спая.

Компенсацию температуры холодного спая необходимо отключить на время проведения метрологической поверки. При этом температура холодного спая принимается за 0°C.

В некоторых случаях значение температуры холодного спая требуется задавать вручную, например, когда холодные спаи помещены в среду с известной температурой. Это может быть тающий лед (0°C) или колодка холодных спаев, температура которой контролируется. В этом случае следует выбрать режим ручной установки и задать температуру холодного спая.

Цифровой фильтр

4.4

В таблице 8 представлено описание настройки цифрового фильтра.

Таблица 8 –Настройка цифрового фильтра

Параметр	Значение	Комментарии
Фильтрация	Отключен	Цифровой фильтр не используется
	1.Сглаживающий	Фильтруются одиночные «выбросы» измеренных значений, возникающие в результате электромагнитных наводок
	2.Усредняющий	Текущим значением измеренной величины берется среднее значение за заданное время (глубина)
Глубина	От 1 до 8	Время фильтрации

Прибор оснащен цифровым фильтром для уменьшения ошибок измерения, вызванных промышленными помехами. Фильтр снижает скорость отклика прибора на изменение температуры.

В таблице 9 представлено описание настройки поправки к измерениям.

Таблица 9 –Настройка поправки измерения

Параметр	Значение	Комментарии
Коэффициент a	От -99,9°C до 300°C	Сдвиг характеристики в градусах
Коэффициент b	От -0.999 до 0.999	Коэффициент, задающий поправку к наклону градуировочной характеристики

Поправка измерений на 2, 3 и 4 каналы настраивается аналогично.

Функция введения поправки к измерениям. Например, по техническим причинам датчик температуры не может быть установлен в заданной точке, а предварительные измерения показали, что в той точке, где датчик установлен, температура отличается на 50°C. Эта функция позволяет вводить поправку вида: $T = T_{изм} + a + b \cdot T_{изм}$, где T – индицируемое измеренное значение, $T_{изм}$ – измеренное прибором значение, a – сдвиг характеристики в единицах измерения, b – коэффициент, задающий поправку к наклону градуировочной характеристики (например, $b = 0,002$ соответствует поправке в 2 градуса на каждые 1000 градусов измеренной температуры).

По умолчанию оба коэффициента равны нулю, это означает, что по умолчанию поправка измеренной величины не производится.

Сопrotивление при 0°C

Этот раздел нужен в том случае, если Вы подключили термосопротивление и не знаете его сопротивление при 0°C. Поместите термосопротивление в среду, температура которой измеряется термометром. Изменяя кнопками ∇ и Δ значение сопротивления, добейтесь правильных показаний температуры совпадающих с термометром.

3.4 ДАТА. ВРЕМЯ

Часы и календарь

8.1

В таблице 10 представлено описание настройки даты и времени.

Таблица 10 –Настройка даты и времени.

Параметр	Значение	Комментарии
Год	До 2099	Год
Месяц	Январь- Декабрь	Месяц
День	От 1 до 31	День
Часы	От 0 до 23	Часы
Минуты	От 0 до 59	Минуты
Летнее/зимнее время	Да	Автоматический переход на летнее/зимнее время
	Нет	Переход на летнее/зимнее время не осуществляется
Подстройка часов	от -511 до 512	Коррекция хода часов (примерно- 300 ед.= 1 секунде за 12 суток)

Установите дату и время для правильной работы архива.

3.5 АРХИВ

Периоды архива

9.1

Установите периодичность записи в архив. Период записи может быть задан в пределах от 1 секунды до 12 часов. Время непрерывной записи в архив зависит от периода записи и числа используемых каналов. Для 4 каналов это время составит:

Данные в архиве образуют кольцевой буфер, то есть данные заполняют архив от начала до конца, а после заполнения архива вновь записываются сначала, стирая старые. Таким образом, в приборе все время имеется информация по графику температуры за последний период времени. Аварийный период устанавливает периодичность записи в архив при аварии любого типа.

Как просмотреть архив на дисплее прибора

Вернитесь в основной режим работы прибора. Убедитесь, что выбран режим «график». Кнопками ∇ и Δ двигайте график по оси времени до нужной даты. Обратите внимание, данные из архива можно только просматривать, изменить их невозможно.

USB-flash носитель

9.3

Вставьте в USB-порт USB-flash носитель. Меню для работы с архивом данных появится автоматически.

Внимание! Не следует подключать к прибору через USB-порт активные устройства (например, компьютер, телефон), чтобы избежать поломки прибора или активного устройства.

После скачивания архива в корневом каталоге USB-flash носителя появится папка Termodat. Внутри неё будет находиться папка с именем Termodat – 17M, в ней будет папка с датой, соответствующей времени скачивания архива, где будут храниться данные, скачанные из прибора.

Пример: Полный путь до файла, скачанного 2020.07.13 г., будет выглядеть –
Termodat/ Termodat – 17M/ 2020.07.13 /001.TDA.

В таблице 11 представлено описание настройки скачивания архива на USB-flash носитель.

Таблица 11 –Настройка скачивания архива на USB-flash носитель.

Параметр	Комментарии
Скачать часть архива	Скачивается архив с указанной даты по указанную дату
Скачать новый архив	Скачивается архив с даты последнего скачивания
Скачать весь архив	Скачивается вся накопленная информация
Тип файла	Тип архивного файла (*.TDA, *.CSV, *.TXT, .TDB)

3.6 ГРАФИК

График

10.1

В таблице 12 представлено описание настройки отображения графика на экране прибора.

Таблица 12 – Настройка отображения графика на экране прибора

Параметр	Значение	Комментарии
Временное окно	От 5 мин до 240 часов	Ширина окна графика по оси даты и времени
Временной сдвиг	От 5 мин до 240 часов	Временной интервал, на который график сдвигается вправо и влево при нажатии кнопки √ и ∧
Ось Y	Авто, Границы	Настройка границ оси Y: Автоматически или вручную
Вид	Горизонтальный, Вертикальный	Вид графика
	Сетка	Нанесение сетки на график
	Надписи	Нанесение надписей на график
Возвращение	Через 15 с	Да/нет

Настройте отображение графика на экране прибора.

3.7 СЕТЕВЫЕ НАСТРОЙКИ ПРИБОРА

RS-485/RS-232 11.1

В таблице 13 представлено описание настройки основных параметров интерфейса.

Таблица 13–Настройка основных параметров интерфейса прибора.

Параметр	Значения	Комментарии
Адрес	От 1 до 255	Сетевой адрес прибора
Скорость	От 9600 до 115200	Скорость обмена информацией по RS485. Задается в бит/сек
Modbus	ASCII	Протокол обмена Modbus ASCII
	RTU	Протокол обмена Modbus RTU

В таблице 14 представлено описание настройки дополнительных параметров интерфейса.

Таблица 14 – Настройка дополнительных параметров интерфейса.

Параметр	Значения	Комментарии
Данные	8 бит	Размер байта данных
Четность	нет четная нечетная	Контроль четности
Стоповых	1бит	В кадре 1 стоповый бит
	2 бита	В кадре 2 стоповых бита

Ethernet (опция) 11.2

Прибор может быть оборудован интерфейсом ETHERNET для связи с компьютером через локальную сеть предприятия. Для подключения к сети необходимо использовать сетевой кабель пятой категории. Кабель к прибору подключается через разъем RJ45, расположенный на задней панели.

Программно в приборе реализовано три протокола для работы с интерфейсом ETHERNET – протокол Modbus-TCP/IP и протоколы Modbus-ASCII/RTU через TCP.

Помимо протокола для работы с интерфейсом ETHERNET необходимо будет задать параметры для работы в локальной сети (IP-адрес прибора, порт, шлюз и маску подсети). Для этого в меню Настройки имеется страница Сетевое подключение- ETHERNET(RJ45).

В таблице 34 представлено описание настройки Ethernet.

Таблица 34 – Настройка Ethernet.

Параметры TCP/IP	
TCP port (порт)	5000
IP (IP-адрес)	192.168. 0. 1
SNet (Маска подсети)	255.255.255. 0
GWay (шлюз)	192.168. 1. 2
MAC (MAC-адрес)	00:08:E1:00:00:00
Параметры Modbus TCP	
Modbus	ASCII
	RTU
	TCP/IP

3.8 ВОЗВРАТ К НАСТРОЙКАМ ПО УМОЛЧАНИЮ

Значения по умолчанию 15.1

Здесь возможно установить значения всех параметров прибора в значения по умолчанию.

Если в первой строке на странице настройки выбрано **«Заводские»**, то устанавливаются заводские умолчания (самые распространенные). Если выбрано – **«Мой профиль»**, то устанавливаются умолчания, заданные пользователем через пункт меню **«Создать мой профиль»**.

Установка и проверка правильности установки умолчаний производится нажатием экранных кнопок **«Установить»** и **«Проверить»** соответственно.

3.9 УСТАНОВКА ЯЗЫКА МЕНЮ

Язык 16.1

В таблице 16 представлено описание выбора языка меню прибора.

Таблица 16 – Выбор языка меню прибора

Выбор языка	Язык:	Русский	Меню на русском языке
		English	Меню на английском языке

3.10 КОНТРАСТ ЖКИ





Контраст ЖКИ 17.1

В таблице 17 представлено описание настройки контрастности индикатора прибора.

Таблица 17 - Настройка контрастности.

Настройка индикатора	Контраст индикатора	Настройка контрастности индикатора

3.11 ОГРАНИЧЕНИЕ ДОСТУПА К ПАРАМЕТРАМ НАСТРОЙКИ

В основном режиме работы, нажмите и удерживайте кнопку  в течение 10 секунд. На индикаторе появится надпись **«Уровень доступа»**. Выберите один из трех вариантов с помощью кнопок  или  и нажмите .

- Уровень доступа = 0** Запрещены любые изменения
- Уровень доступа = 1** Открыто меню быстрого доступа.
- Уровень доступа = 2** Доступ не ограничен.

4 УСТАНОВКА И ПОДКЛЮЧЕНИЕ ПРИБОРА

4.1 МОНТАЖ ПРИБОРА

Прибор предназначен для щитового монтажа. Прибор крепится к щиту с помощью двух крепежных скоб, входящих в комплект поставки. Размеры выреза в щите для монтажа указаны в разделе 7.

Следует обратить внимание на рабочую температуру в шкафу, она не должна превышать 50°C.

При подключении прибора к сети рекомендуем установить автоматический выключатель с током срабатывания 1А.

4.2 ПОДКЛЮЧЕНИЕ ДАТЧИКОВ ТЕМПЕРАТУРЫ

Для обеспечения надежной работы прибора, следует обратить особое внимание на монтаж проводов от датчиков температуры.

1. Провода от датчиков температуры должны иметь хорошую электрическую изоляцию и ни в коем случае не допускать электрических утечек между проводами и на землю и, тем более, попадания фазы на вход прибора.
2. Провода от датчиков должны быть проложены на максимальном удалении от мощных силовых кабелей, во всяком случае, они не должны крепиться к силовым кабелям и не должны быть проложены в одном коробе с силовыми кабелями.
3. Провода от датчиков должны иметь минимально возможную длину.

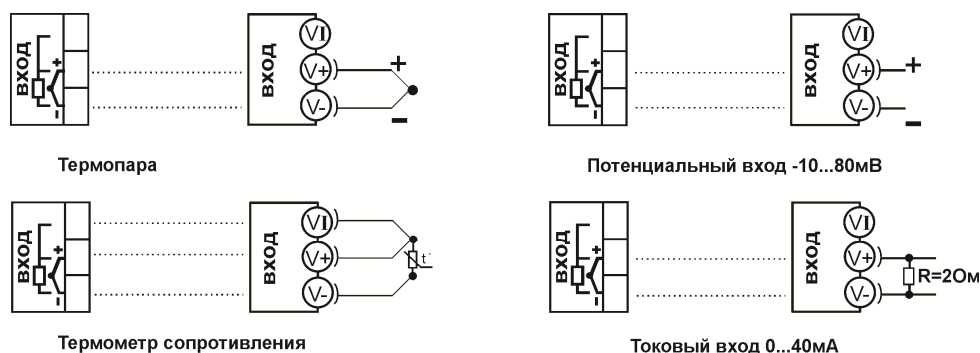


Рисунок 3. Схемы подключения датчиков

Подключение термопары.

Термопару следует подключать к прибору с помощью удлинительных термопарных проводов. Удлинительные термопарные провода должны быть изготовлены из тех же материалов, что и термопара. Например, одна жила из хромеля, вторая из алюмеля для термопары ХА. Подключать удлинительные провода к термопаре следует с учётом полярности (хромель к хромелю, алюмель к алюмелю для ХА). Подключать термопару или термопарные провода к прибору следует также с учётом полярности. Температура «холодных спаев» в приборе Термодат измеряется на клеммной колодке и автоматически учитывается при вычислении температуры.

Если у Вас возникли сомнения в правильности работы прибора или исправности термопары мы рекомендуем для проверки погрузить термопару в кипящую воду. Показания прибора не должны отличаться от 100 градусов более чем на 1...2 градуса. Приборы Термодат имеют высокое входное сопротивление, поэтому сопротивление термопарных проводов и их длина не влияют на точность измерения. Однако, чем короче термопарные провода, тем меньше на них электрические наводки.

Во избежание использования неподходящих терморных проводов или неправильного их подключения рекомендуем использовать терморы с неразъемными проводами нашего производства. Вы можете заказать терморю с любой длиной провода.

Подключение термометра сопротивления.

К прибору может быть подключен платиновый, медный или никелевый термометр сопротивления. Термометр сопротивления подключается по трехпроводной схеме. Все три провода должны находиться в одном кабеле. Провода должны быть медные, сечение не менее $0,5 \text{ мм}^2$ (допускается $0,35 \text{ мм}^2$ для коротких линий). Провода должны иметь одинаковую длину и сопротивление. Максимальное сопротивление каждого провода должно быть не более 20 Ом. При соблюдении этих условий сопротивление проводов автоматически учитывается и не влияет на точность измерения температуры.

Подключение датчиков с токовым выходом.

Для подключения датчиков с токовым выходом 0...20 мА или 4...20 мА необходимо установить шунт 2 Ом. Рекомендуем использовать Шунт Ш2 нашего производства.

4.3 ПОДКЛЮЧЕНИЕ ИСПОЛНИТЕЛЬНЫХ УСТРОЙСТВ

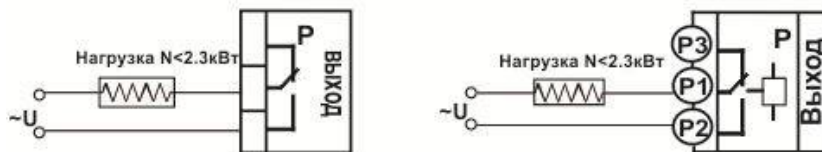
Реле, установленное в приборе, может коммутировать нагрузку до 10 А при ~230 В. Следует помнить, что ресурс работы контактов реле зависит от тока и типа нагрузки. Чем выше индуктивность нагрузки и чем выше ток, тем быстрее изнашиваются контакты реле. Для защиты контактов реле параллельно индуктивной нагрузке следует устанавливать RC-цепочки (типовые значения 0,1 мкФ и 100 Ом). Реле можно использовать для включения нагрузки с малой индуктивностью мощностью до 2,3 кВт.

Для включения мощной нагрузки обычно используются электромагнитные пускатели. Пускателями следует управлять с помощью реле прибора. Не рекомендуем устанавливать вторичные реле между пускателем и реле прибора. Индуктивность катушки промежуточных реле велика, эти реле разрушают контакты реле прибора значительно быстрее, чем пускатели. Параллельно катушке пускателя рекомендуем устанавливать RC-цепочку. Для защиты реле при аварии рекомендуем устанавливать плавкие предохранители. На рисунке 4 представлена схема подключения исполнительных устройств.

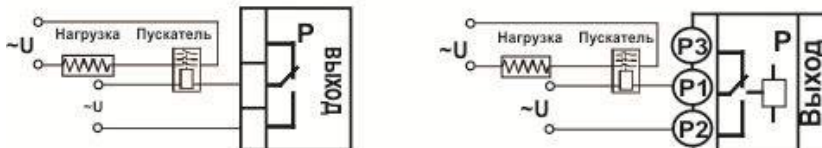
Более подробная информация по выходам приборов «Термодат» представлена в статье «Исполнительные выходы приборов Термодат» на сайте <http://www.termodat.ru/information/articles/vihoditermodat/>.

Схема подключения исполнительных устройств к выходам прибора

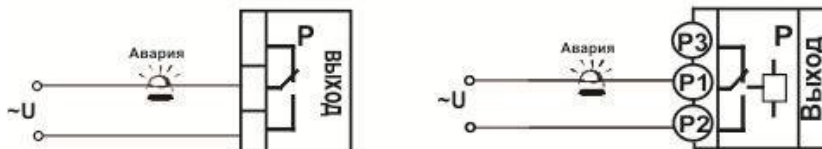
**Выход «Р»
Релейный выход
10А, ~230 В**



Подключение нагрузки менее 2,3 кВт



**Подключение нагрузки мощностью более 2,3 кВт
с помощью электромагнитного пускателя**



Подключение аварийной сигнализации

Рисунок 4 – Схемы подключения релейных выходов

4.4 ПОДКЛЮЧЕНИЕ ПРИБОРА

На рисунке 5 и представлена схема подключения прибора.

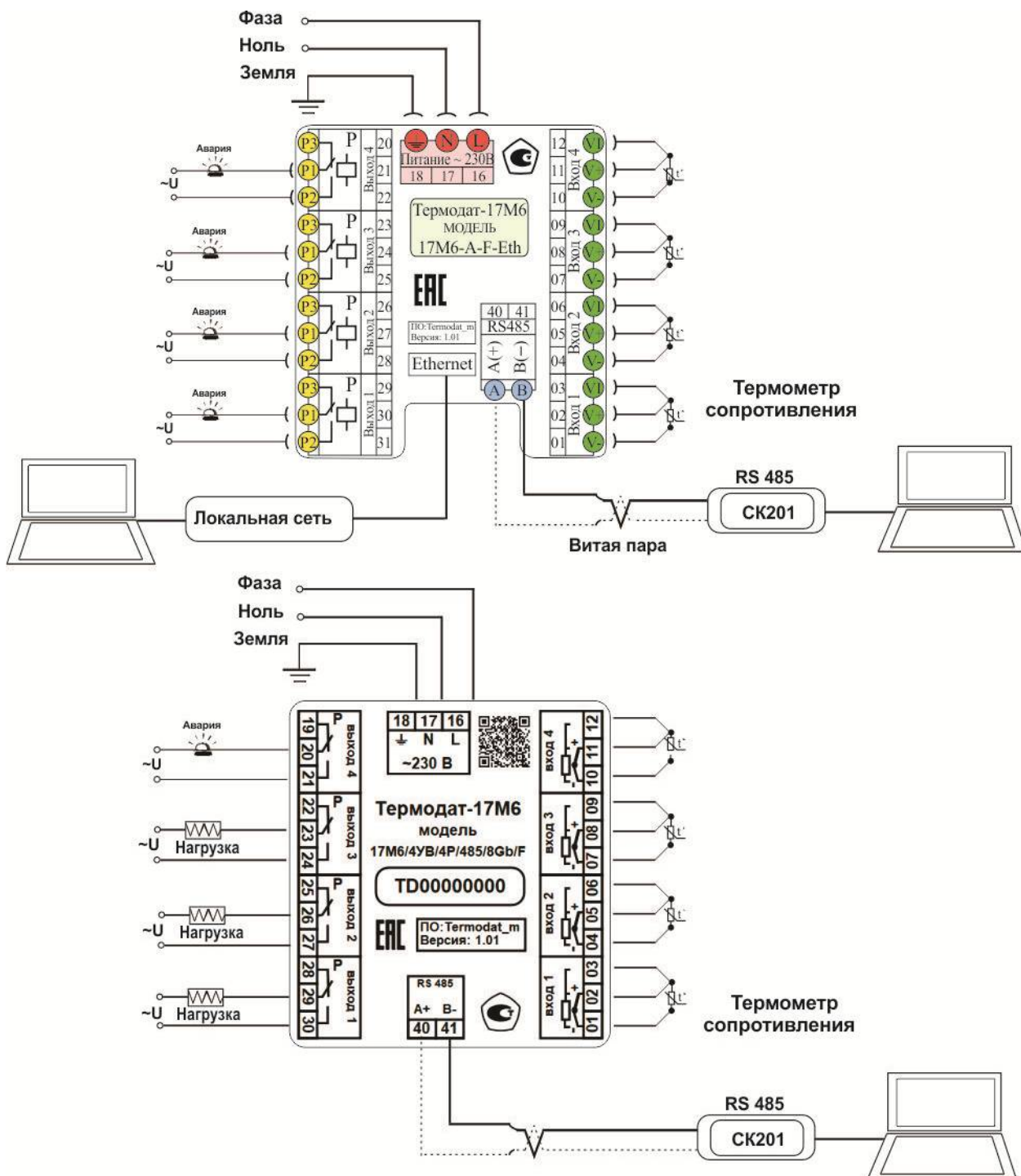


Рисунок 5 – Схема подключения прибора

5 МЕРЫ БЕЗОПАСНОСТИ

При эксплуатации прибора должны быть соблюдены "Правила технической эксплуатации электроустановок потребителей и правила техники безопасности при эксплуатации электроустановок потребителей". К монтажу и обслуживанию прибора допускаются лица, имеющие группу допуска по электробезопасности не ниже III. Контактные колодки должны быть защищены от случайных прикосновений к ним во время работы. Контакт \ominus на задней стенке прибора должен быть заземлен.

6 УСЛОВИЯ ХРАНЕНИЯ, ТРАНСПОРТИРОВКИ И УТИЛИЗАЦИИ

Прибор в упаковочной таре должен храниться в закрытых помещениях при температуре от -50 до 50°C и значениях относительной влажности не более 80 % при 25°C.

Прибор может транспортироваться всеми видами крытого наземного транспорта без ограничения расстояний и скорости движения.

Прибор не содержит вредных веществ, драгоценных металлов и иных веществ, требующих специальных мер по утилизации.

7 ГАБАРИТНЫЕ РАЗМЕРЫ ПРИБОРА

На рисунках 6, 7 и 8 представлены габаритные размеры прибора.

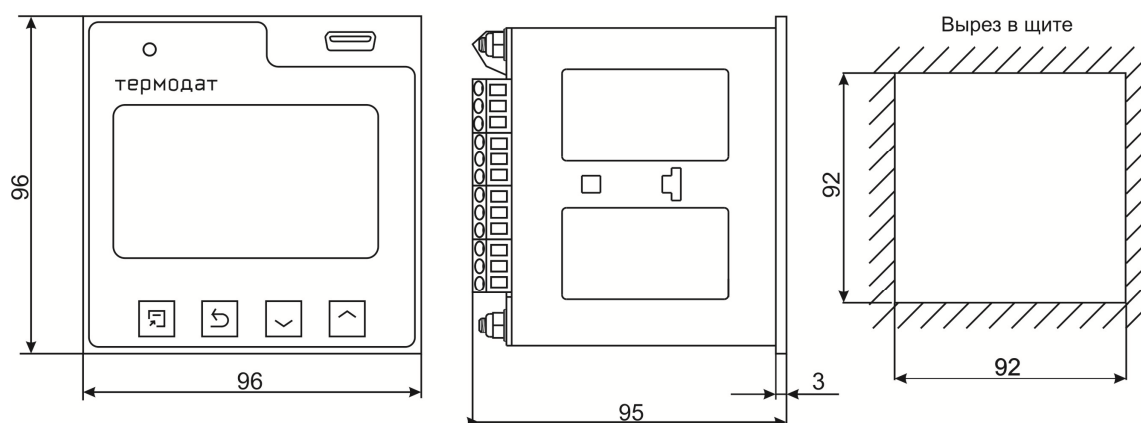


Рисунок 6 – Габаритные размеры прибора Термодат-17М6/...../(F) или Термодат-17М6-А-(F)-(Eth)

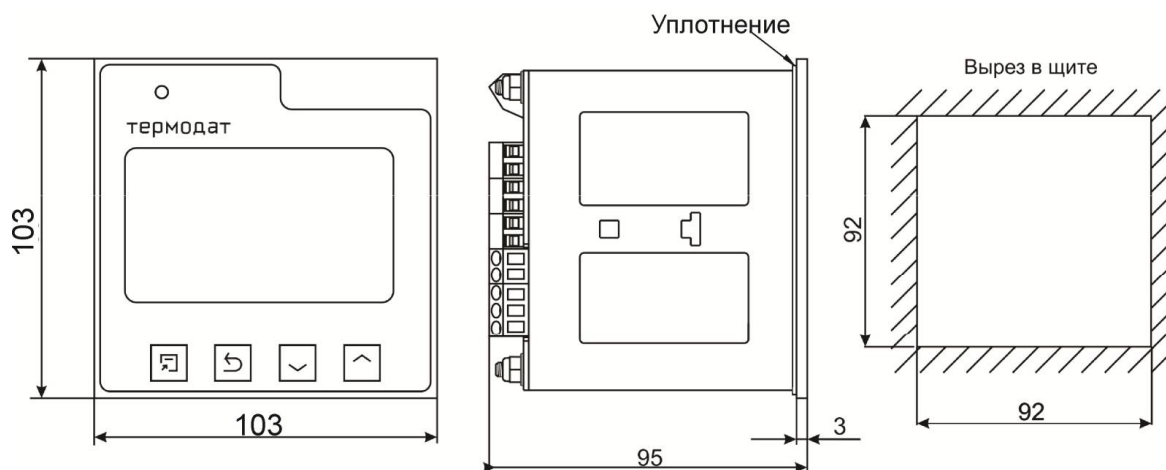


Рисунок 7 – Габаритные размеры прибора Термодат-17М6/...../IP67пп или Термодат-17М6-А7

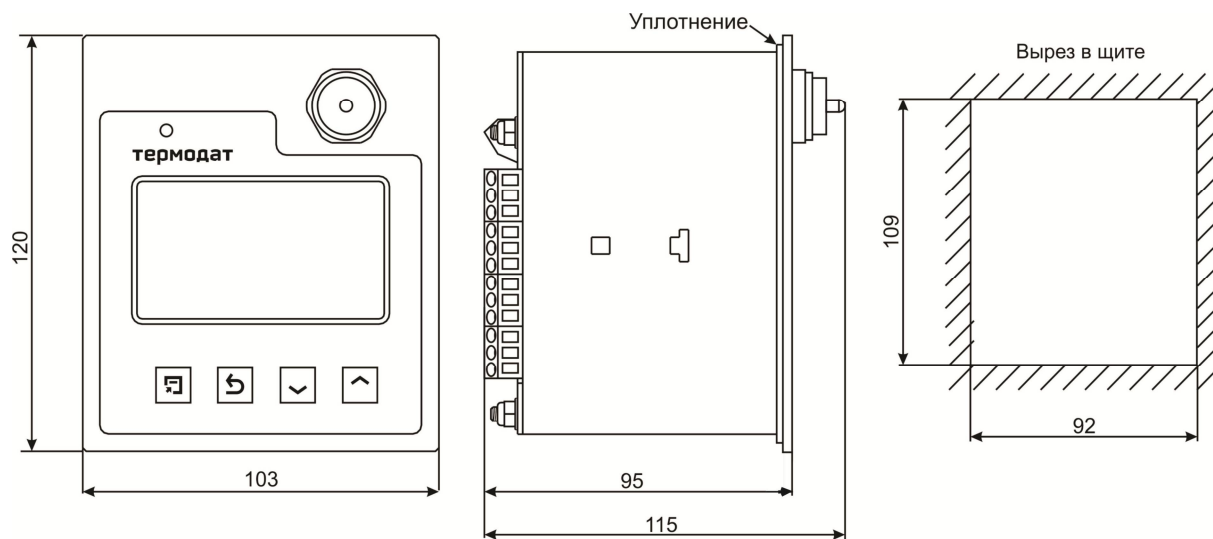


Рисунок 8 – Габаритные размеры прибора Термодат-17М6/...../F/IP67пп или Термодат-17М6-А9-F

8 КОНТАКТНАЯ ИНФОРМАЦИЯ

Приборостроительное предприятие «Системы контроля»

Россия, 614031, г. Пермь, ул. Докучаева, 31А
многоканальный телефон, факс: (342) 213-99-49

<http://www.termodat.ru> E-mail: mail@termodat.ru